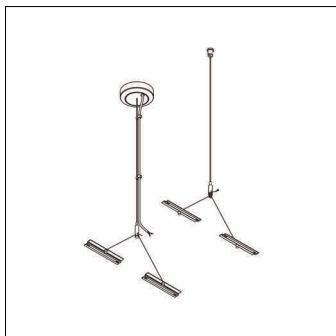


Cod. articolo: 59MQ30000021 | GTIN (EAN): 4058352347843

Descrizione prodotto:

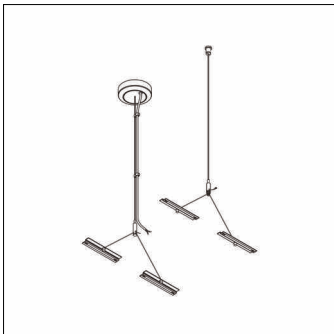


Apollon®, sospensione a cavetto a Y, custodia da soffitto, elemento di fissaggio al soffitto, in acciaio, zincato, rosone, rotondo, in materiale plastico, cavo, in acciaio, zincato, fissaggio lato apparecchio, in acciaio, zincato, custodia da soffitto, in acciaio, nichelato, unità d'imballo: 1 kit = 2 pezzi

Peso (kg): 0,3
GTIN (EAN): 4058352347843

Cod. articolo: 59MQ30000021 | GTIN (EAN): 4058352347843

Descrizione tecnica dettagliata:



Dati caratteristici

- Tipo prodotto: sospensione a cavetto a Y
- Nome del prodotto: Apollon®
- Cod. articolo: 59MQ30000021

Illuminotecnica | Equipaggiamento | Alimentatore

Componenti 1

Lampade:

- Supplemento: senza morsetto

Materiale, Colore

- elemento di fissaggio al soffitto: acciaio, zincato, bianco
- cavo: acciaio, zincato, cavo, Ø 1,2mm
- fissaggio lato apparecchio: acciaio, zincato
- custodia da soffitto: acciaio, nichelato

Montaggio

- Altezza di sospensione consigliata: 0,3..1,5m

Dimensioni, Peso

- Peso: 0,3kg