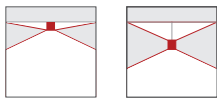


**Cod. articolo:** 51TS16TNT8XW | **GTIN (EAN):** 4058352210796

**Descrizione prodotto:** Lic11Pe,wd,8190lm8tw,DT8,IP50,L1500,wh



Licross® 11 Performance TW, listello/inserto, in lamiera di acciaio, zincata, verniciatura in bobina, bianco, lunghezza: 1.500mm, larghezza: 120mm, altezza: 123mm, LED flusso luminoso di misurazione: 8.190lm, colore della luce: 8tw, alimentatore: DALI DT8, alimentatore: EVG-DALI, con spina, a 5 poli, con selezione di fase, allacciamento alla rete: 220..240V, AC, 50/60Hz, cablaggio privo di alogeni, conduzione primaria della luce con lente, in materiale plastico, diffusore illuminotecnico primario: copertura, uscita luce: a distribuzione diretta/indiretta distribuzione, distribuzione luminosa primaria: a distribuzione simmetrica, grado di protezione (totale): IP50, classe di isolamento (totale): classe isolamento I (messa a terra), marchi di qualità: CE, ENEC, VDE, UKCA, simbolo di protezione: D se utilizzato in un ambiente con un carico di polveri non conduttive con l'ausilio degli appositi accessori, resistenza agli urti: IK06, temperatura ambiente ammessa per locali interni: -25..+40°C, riduzione della temperatura ambiente massima consentita di 5°C grazie al montaggio a soffitto, conforme ai requisiti IFS (International Featured Standards) per sicurezza e qualità nell'industria alimentare, conformità LABS testata secondo VDMA 24364:2018-05, unità d'imballo: 1 pezzo



Lampade: LED  
 Peso (kg): 3,5  
 GTIN (EAN): 4058352210796



Cod. articolo: 51TS16TNT8XW | GTIN (EAN): 4058352210796

Descrizione tecnica dettagliata: Lic11Pe,wd,8190lm8tw,DT8,IP50,L1500,wh



#### Dati caratteristici

- Tipo prodotto: listello/inserto
- Nome del prodotto: Licross® 11 Performance TW
- Cod. articolo: 51TS16TNT8XW

#### Illuminotecnica | Equipaggiamento | Alimentatore

##### Componenti 1

##### Illuminotecnica:

- Conduzione della luce: lente in materiale plastico
- Copertura: copertura
- Angolo di emissione: distribuzione diffusa
- Simmetria: a distribuzione simmetrica
- Uscita luce: a distribuzione diretta/indiretta, 80:20
- UGR direz. di osserv. longit. asse apparecchio:  $\leq 19$
- UGR direz. di osserv. perpend. asse apparecchio:  $\leq 22$

##### Lampade:

- Lampada: con LED
- Flusso luminoso di misurazione: 8190lm
- Efficienza luminosa: 143lm/W
- Temperatura di colore: 2700..6500K
- Indice di resa cromatica: CRI > 80
- Colore della luce: 8tw
- SDCM (Standard Deviation of Colour Matching): MacAdam  $\leq 3$  SDCM (iniziale)
- Potenza di misurazione: 57W
- Supplemento: cablaggio privo di alogeni

##### Gruppo di alimentazione:

- Alimentatore: EVG-DALI
- Sistema di controllo: DALI DT8

#### Certificati, Norme

- Grado di protezione: IP50
- Classe di isolamento: classe isolamento I (messa a terra)
- Resistenza agli urti: IK06
- Simbolo di protezione: D se utilizzato in un ambiente con un carico di polveri non conduttive con l'ausilio degli appositi accessori
- Intervallo di temperatura (operazione): -25..+40°C
- Supplemento: conforme ai requisiti IFS (International Featured Standards) per sicurezza e qualità nell'industria alimentare, riduzione della temperatura ambiente massima consentita di 5°C grazie al montaggio a soffitto, conformità LABS testata secondo VDMA 24364:2018-05
- Marchio di controllo, marchio: CE, ENEC, VDE, UKCA

#### Materiale, Colore

- Licross® inserto LED: lamiera di acciaio, zincata, verniciatura in bobina, bianco
- Specifica di colore: bianco
- Copertura: copertura

#### Montaggio

- Tipo di installazione, luogo di installazione: montaggio a innesto, nel canale portante Licross®
- Disposizione: disposizione singola/continua

#### Collegamento elettrico

- Collegamento: spina, a 5 poli, con selezione di fase
- Tensione nominale: 220..240V, 50/60Hz, AC

#### Dimensioni, Peso

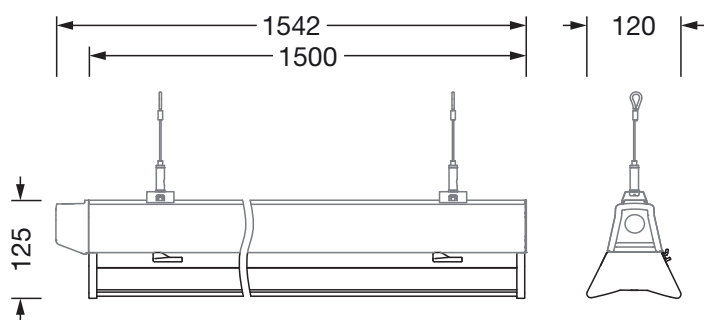
- Lunghezza: 1500mm
- Larghezza: 120mm
- Altezza: 123mm
- Peso: 3,5kg

#### Durata di vita

- Vita utile di misurazione: 100000 ore (L85/B50) con TA = 25°C

**Cod. articolo:** 51TS16TNT8XW | **GTIN (EAN):** 4058352210796

**Dimensioni:** Lic11Pe,wd,8190lm8tw,DT8,IP50,L1500,wh



È obbligatorio osservare le istruzioni di montaggio durante la pianificazione e l'installazione dell'installazione elettrica (reperibili su [www.siteco.com](http://www.siteco.com))

Tolleranze relative ai dati termici, elettrici e fotometrici secondo IEC 62722

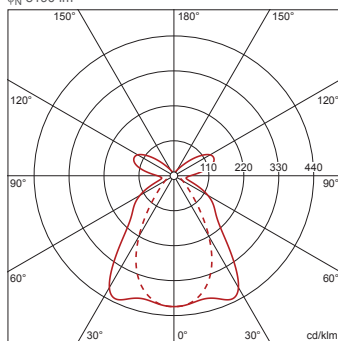
Dati soggetti a cambiamento - Salvo errori e omissioni - Assicuratevi di utilizzare sempre l'ultima versione

**Cod. articolo:** 51TS16TNT8XW | **GTIN (EAN):** 4058352210796

**Dati di progetto:** Lic11Pe,wd,8190lm8tw,DT8,IP50,L1500,wh

**51TS16TNT8XW: 1x LED;  
individual setting**

4058352210796  
51TS16TNT8XW  
LED 2700 K ... 6500 K | CRI ≥ 80  
φ<sub>N</sub> 8190 lm



φ<sub>↓</sub> 78% φ<sub>↑</sub> 22%

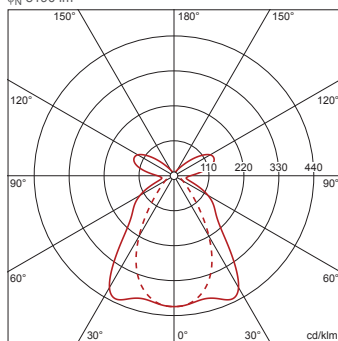
Valori di luminanza (cd/m<sup>2</sup>)

	C 0/180	C 90/270
L <sub>80</sub>	3911	2220
L <sub>70</sub>	4552	2726
L <sub>65</sub>	6233	2889

UGR 20,9 16,3  
X 4H Y 8H ρ 70/50/20 S 0,25H

**51TS16TNT8XW: 1x LED;  
factory setting**

4058352210796  
51TS16TNT8XW  
LED 2700 K ... 6500 K | CRI ≥ 80  
φ<sub>N</sub> 8190 lm



φ<sub>↓</sub> 78% φ<sub>↑</sub> 22%

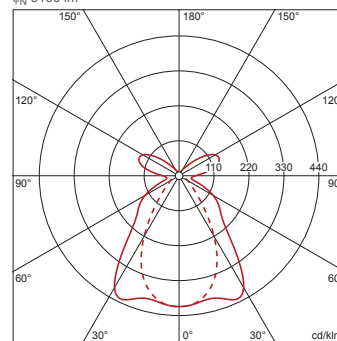
Valori di luminanza (cd/m<sup>2</sup>)

	C 0/180	C 90/270
L <sub>80</sub>	3911	2220
L <sub>70</sub>	4552	2726
L <sub>65</sub>	6233	2889

UGR 20,9 16,3  
X 4H Y 8H ρ 70/50/20 S 0,25H

**51TS16TNT8XW: 1x LED;  
individual setting**

4058352210796  
51TS16TNT8XW  
LED 2700 K ... 6500 K | CRI ≥ 80  
φ<sub>N</sub> 8190 lm



φ<sub>↓</sub> 78% φ<sub>↑</sub> 22%

Valori di luminanza (cd/m<sup>2</sup>)

	C 0/180	C 90/270
L <sub>80</sub>	3911	2220
L <sub>70</sub>	4552	2726
L <sub>65</sub>	6233	2889

UGR 20,9 16,3  
X 4H Y 8H ρ 70/50/20 S 0,25H