

Cod. articolo: 5XA7100W4ZS00101XX | GTIN (EAN): 4058352448847

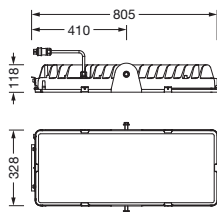
Descrizione prodotto:



Sirius® 500, corpo lampada, conduzione primaria della luce con lente, in vetro, diffusore illuminotecnico primario: copertura, in vetro di sicurezza monolastra, trasparente, distribuzione luminosa: AREA-PL52, uscita luce: diretta distribuzione, distribuzione luminosa primaria: asimmetrica, tipo di montaggio: fissaggio a vite, LED, High Power LED, flusso luminoso di misurazione: 59.785lm, efficienza luminosa: 121lm/W, colore della luce: 950, temperatura di colore: 5000K, con cavo con spina, allacciamento alla rete: 220..240V, AC, 50/60Hz, lunghezza cavo: 1,5m, potenza di misurazione: 493W, in alluminio pressofusione, verniciato con polveri, ferro micaceo Siteco® (DB 702S), lunghezza: 792mm, larghezza: 330mm, altezza: 126mm, grado di protezione (totale): IP66, classe di isolamento (totale): classe isolamento I (messa a terra), marchi di qualità: CE, ENEC, resistenza agli urti: IK10, temperatura ambiente operativa ammessa per applicazioni in esterni: in ambienti interni: -30..+45°C, temperatura di stoccaggio ammessa: -40..+80°C, unità d'imballo: 1 pezzo



Lampade:	LED
Peso (kg):	16,0
GTIN (EAN):	4058352448847



È obbligatorio osservare le istruzioni di montaggio durante la pianificazione e l'installazione dell'installazione elettrica (reperibili su www.siteco.com)

Tolleranze relative ai dati termici, elettrici e fotometrici secondo IEC 62722

Dati soggetti a cambiamento - Salvo errori e omissioni - Assicuratevi di utilizzare sempre l'ultima versione

Cod. articolo: 5XA7100W4ZS00101XX | GTIN (EAN): 4058352448847

Descrizione tecnica dettagliata:



Dati caratteristici

- Tipo prodotto: corpo lampada
- Nome del prodotto: Sirius® 500
- Cod. articolo: 5XA7100W4ZS00101XX

Illuminotecnica | Equipaggiamento | Alimentatore

Componenti 1

Illuminotecnica:

- Conduzione della luce: lente in vetro
- Copertura: copertura, trasparente
- Distribuzione luminosa: AREA-PL52
- Simmetria: distribuzione asimmetrica
- Uscita luce: distribuzione diretta

Lampade:

- Lampada: con High Power LED, LED
- Flusso luminoso di misurazione: 59785lm
- Efficienza luminosa: 121lm/W
- Temperatura di colore: 5000K
- Indice di resa cromatica: CRI > 90
- Colore della luce: 950
- TLCI (Television Light Consistency Index): TLCI \geq 87
- Potenza di misurazione: 493W
- Supplemento: campo di dimmerazione 5..100% per segmento LED

Gruppo di alimentazione:

- Sistema di controllo: gestione della potenza, DALI

Certificati, Norme

- Grado di protezione: IP66
- Classe di isolamento: classe isolamento I (messa a terra)
- Resistenza agli urti: IK10
- Intervallo di temperatura (operazione): in ambienti interni: -30..+45°C
- Marchio di controllo, marchio: CE, ENEC

Materiale, Colore

- Specifica di colore: ferro micaceo Siteco® (DB 702S)
- Copertura: copertura in vetro di sicurezza monolastra

Montaggio

- Tipo di installazione, luogo di installazione: fissaggio a vite, su staffa portante

Collegamento elettrico

- Collegamento: cavo con spina
- Tensione nominale: 220..240V, 50/60Hz, AC

Dimensioni, Peso

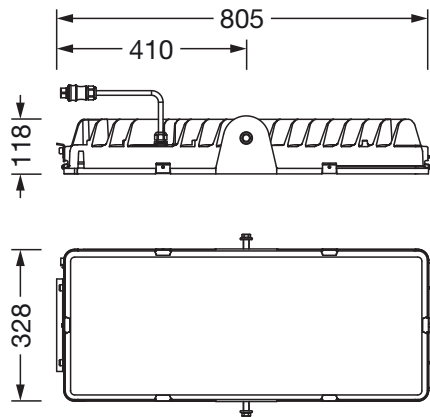
- Lunghezza: 792mm
- Larghezza: 330mm
- Altezza: 126mm
- Peso: 16,0kg

Durata di vita

- Vita utile di misurazione: 50000 ore (L90/B50) con TA = 25°C, 10000 ore (L97/B50) con TA = 25°C

Cod. articolo: 5XA7100W4ZS00101XX | GTIN (EAN): 4058352448847

Dimensioni:



È obbligatorio osservare le istruzioni di montaggio durante la pianificazione e l'installazione dell'installazione elettrica (reperibili su www.siteco.com)
Tolleranze relative ai dati termici, elettrici e fotometrici secondo IEC 62722
Dati soggetti a cambiamento - Salvo errori e omissioni - Assicuratevi di utilizzare sempre l'ultima versione