

Cod. articolo: 56TL6UN00A | GTIN (EAN): 4058352467404

Descrizione prodotto:



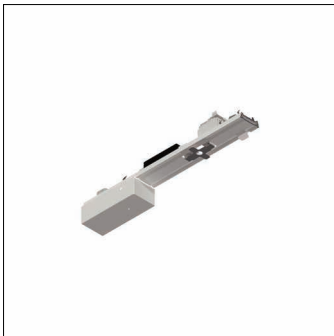
SITECO Connect IP Gen.1, inserto canale, adattatore universale PoE, con spina, a 6 poli, con selezione di fase, allacciamento alla rete: 230V, AC, 50Hz, adattatore, in lamiera di acciaio, verniciatura in bobina, alluminio brillante (RAL 9006), lunghezza: 500mm, larghezza: 64mm, altezza: 65mm, grado di protezione (totale): IP40, classe di isolamento (totale): classe isolamento I (messa a terra), marchi di qualità: CE, UKCA, unità d'imballo: 1 pezzo

IP 40   

Peso (kg): 1,0
GTIN (EAN): 4058352467404

Cod. articolo: 56TL6UN00A | GTIN (EAN): 4058352467404

Descrizione tecnica dettagliata:



Dati caratteristici

- Tipo prodotto: inserto canale
- Nome del prodotto: SITECO Connect IP Gen.1
- Cod. articolo: 56TL6UN00A

Illuminotecnica | Equipaggiamento | Alimentatore

Componenti 1

Lampade:

- Supplemento: cablaggio privo di alogeni

Certificati, Norme

- Grado di protezione: IP40
- Classe di isolamento: classe isolamento I (messa a terra)
- Marchio di controllo, marchio: CE, UKCA

Materiale, Colore

- adattatore: lamiera di acciaio, verniciatura in bobina, alluminio brillante (RAL 9006)
- Specifica di colore: alluminio brillante (RAL 9006)

Montaggio

- Supplemento: idoneo solamente all'utilizzo in interni

Collegamento elettrico

- Collegamento: spina, a 6 poli, con selezione di fase
- Tensione nominale: 230V, 50Hz, AC

Dimensioni, Peso

- Lunghezza: 500mm
- Larghezza: 64mm
- Altezza: 65mm
- Peso: 1,0kg