

Cod. articolo: 56TL3NN00A | GTIN (EAN): 4058352467343

## Descrizione prodotto:



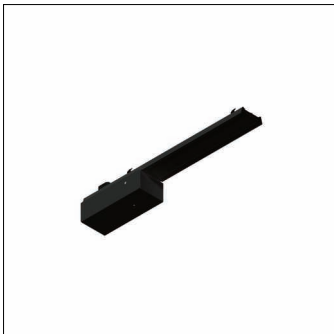
SITECO Connect IP Gen.1, inserto canale, connessione LAN IP, con spina, a 6 poli, con selezione di fase, allacciamento alla rete: 230V, AC, 50Hz, adattatore, in lamiera di acciaio, verniciatura in bobina, nero intenso (RAL 9005), lunghezza: 450mm, larghezza: 64mm, altezza: 38mm, grado di protezione (totale): IP40, classe di isolamento (totale): classe isolamento I (messa a terra), marchi di qualità: CE, UKCA, unità d'imballo: 1 pezzo

IP 40  

Peso (kg): 0,6  
GTIN (EAN): 4058352467343

Cod. articolo: 56TL3NN00A | GTIN (EAN): 4058352467343

## Descrizione tecnica dettagliata:



### Dati caratteristici

- Tipo prodotto: inserto canale
- Nome del prodotto: SITECO Connect IP Gen.1
- Cod. articolo: 56TL3NN00A

### Illuminotecnica | Equipaggiamento | Alimentatore

### Componenti 1

### Lampade:

- Supplemento: cablaggio privo di alogeni

### Certificati, Norme

- Grado di protezione: IP40
- Classe di isolamento: classe isolamento I (messa a terra)
- Marchio di controllo, marchio: CE, UKCA

### Materiale, Colore

- adattatore: lamiera di acciaio, verniciatura in bobina, nero intenso (RAL 9005)
- Specifica di colore: nero intenso (RAL 9005)

### Montaggio

- Supplemento: idoneo solamente all'utilizzo in interni

### Collegamento elettrico

- Collegamento: spina, a 6 poli, con selezione di fase
- Tensione nominale: 230V, 50Hz, AC

### Dimensioni, Peso

- Lunghezza: 450mm
- Larghezza: 64mm
- Altezza: 38mm
- Peso: 0,6kg