

Cod. articolo: 5LR610D4OB11AF | GTIN (EAN): 4058352125915

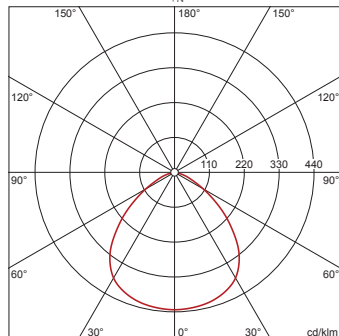
Descrizione prodotto:



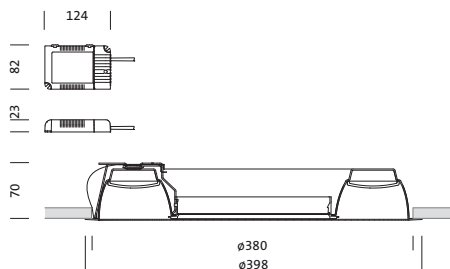
Lunis 11 R, downlight, controllo della luce con riflettore, in alluminio iperpuro (Al 99,98%), brillantato, perforato, uscita luce: diretta distribuzione, LED flusso luminoso di misurazione: 4.860lm, colore della luce: 840, alimentatore: EVG-Multilumen, con morsetto, a 3+2 poli, max. 2,5mm², allacciamento alla rete: 230V, AC, 50/60Hz, diametro: 398mm, anello centrale, in materiale plastico, grafite (RAL 7037), modulo centrale, diffusore cieco, in lamiera di acciaio, perforato, alluminio brillante (RAL 9006), grado di protezione (totale): IP20, classe di isolamento (totale): classe isolamento II (messa a terra), marchi di qualità: CE, ENEC, VDE, simbolo di protezione: F, temperatura ambiente ammessa per locali interni: +10..+35°C, norma: EN 50419, unità d'imballo: 1 pezzo

4058352125915
5LR610D4OB11AF

LED 4000K / CRI ≥ 80 Φ_N 4860 lm



Lampade: LED
Peso (kg): 1,9
GTIN (EAN): 4058352125915



È obbligatorio osservare le istruzioni di montaggio durante la pianificazione e l'installazione dell'installazione elettrica (reperibili su www.siteco.com)

Tolleranze relative ai dati termici, elettrici e fotometrici secondo IEC 62722

Dati soggetti a cambiamento - Salvo errori e omissioni - Assicuratevi di utilizzare sempre l'ultima versione

Cod. articolo: 5LR610D4OB11AF | GTIN (EAN): 4058352125915

Descrizione tecnica dettagliata:



Dati caratteristici

- Tipo prodotto: downlight
- Nome del prodotto: Lunis 11 R
- Cod. articolo: 5LR610D4OB11AF

Illuminotecnica | Equipaggiamento | Alimentatore

Componenti 1

Illuminotecnica:

- Conduzione della luce: riflettore in alluminio iperpuro (Al 99,98%), brillantato, perforato
- Angolo di emissione: distribuzione diffusa
- Simmetria: a distribuzione simmetrica
- Uscita luce: distribuzione diretta

Lampade:

- Lampada: con LED
- Flusso luminoso di misurazione: 4860lm
- Efficienza luminosa: 131lm/W
- Temperatura di colore: 4000K
- Indice di resa cromatica: CRI > 80
- Colore della luce: 840
- Potenza di misurazione: 37W

Gruppo di alimentazione:

- Alimentatore: EVG-Multilumen
- Sistema di controllo: multilumen DALI

Certificati, Norme

- Grado di protezione: IP20
- Grado di protezione (vano lampada, lato locale): IP23
- Classe di isolamento: classe isolamento II (messa a terra)
- Simbolo di protezione: F
- Intervallo di temperatura (operazione): +10..+35°C
- Norma: EN 50419
- Marchio di controllo, marchio: CE, ENEC, VDE

Materiale, Colore

- anello centrale: materiale plastico, grafite (RAL 7037)
- Numero: 1 pezzo
- Specifica di colore: grafite (RAL 7037)
- modulo centrale, diffusore cieco: lamiera di acciaio, perforato, alluminio brillante (RAL 9006)
- Numero: 1 pezzo
- Specifica di colore: alluminio brillante (RAL 9006)

Montaggio

- Tipo di installazione, luogo di installazione: montaggio a incasso, nel soffitto
- Ø apertura controsoffitto: 380mm

Collegamento elettrico

- Collegamento: morsetto, a 3+2 poli, max. 2,5mm²
- Tensione nominale: 230V, 230..240V, 50/60Hz, AC

Dimensioni, Peso

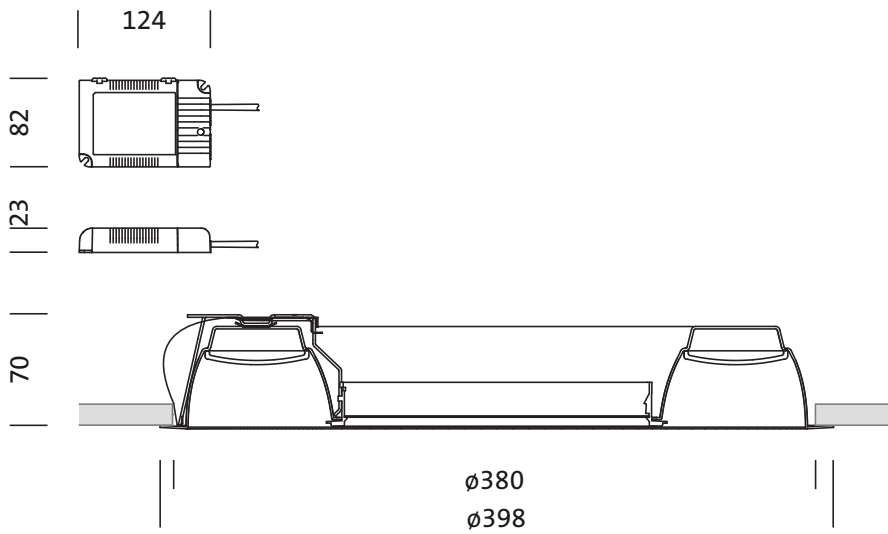
- Diametro: 398mm
- Peso: 1,9kg

Durata di vita

- Vita utile di misurazione: 50000 ore (L90/B50) con TA = 25°C

Cod. articolo: 5LR610D4OB11AF | GTIN (EAN): 4058352125915

Dimensioni:



È obbligatorio osservare le istruzioni di montaggio durante la pianificazione e l'installazione dell'installazione elettrica (reperibili su www.siteco.com)

Tolleranze relative ai dati termici, elettrici e fotometrici secondo IEC 62722

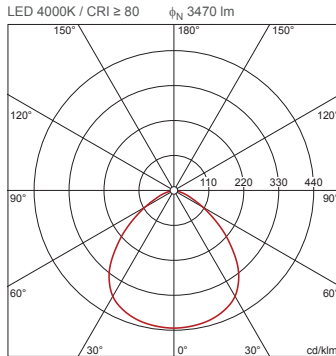
Dati soggetti a cambiamento - Salvo errori e omissioni - Assicuratevi di utilizzare sempre l'ultima versione

Cod. articolo: 5LR610D4OB11AF | GTIN (EAN): 4058352125915

Dati di progetto:

**5LR610D4OB11AF: 1x LED
4000K / CRI ≥ 80; individual
setting: Low Lumen Output**

4058352125915
5LR610D4OB11AF



I_{max} 433 cd/klm a γ 0°

Valori di luminanza (cd/m²)

	C 0/180
L ₈₀	1762
L ₇₀	6002
L ₆₅	7422

α 50% 2 x 49,0°
 α 10% 2 x 70,2°

UGR 22 22
X 4H Y 8H ρ 70/50/20 S 0,25H

H(m)	ϕ (m)	$E_{max}(lx)$	$E_m(lx)$
2	4,60	376	218
3	6,90	167	97
4	9,20	94	55
5	11,50	60	35
6	13,80	42	24

Nr. di apparecchi nel locale
Fattori di riflessione 70/50/20

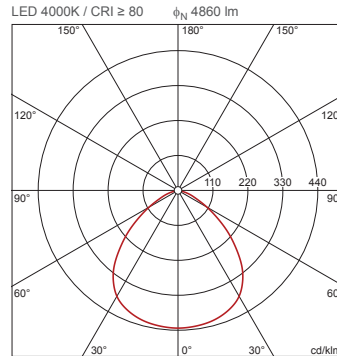
$E_m(lx)$	100	200	500			
Lh(m)	2,5	3,0	2,5	3,0	2,5	3,0
20 m ²	0,8	0,9	1,6	1,8	3,9	4,5
30 m ²	1,2	1,3	2,4	2,7	5,9	6,7
40 m ²	1,5	1,7	3,1	3,4	7,7	8,5
50 m ²	1,8	2,0	3,7	4,0	9,2	10
75 m ²	2,7	2,9	5,4	5,8	14	15
100 m ²	3,5	3,8	7,1	7,5	18	19
500 m ²	17	17	33	34	83	85

Fattore di manutenzione 0,8

Rh = Lh

**5LR610D4OB11AF: 1x LED
4000K / CRI ≥ 80; factory
setting: High Lumen Output**

4058352125915
5LR610D4OB11AF



I_{max} 433 cd/klm a γ 0°

Valori di luminanza (cd/m²)

	C 0/180
L ₈₀	2468
L ₇₀	8406
L ₆₅	10395

α 50% 2 x 49,0°
 α 10% 2 x 70,2°

UGR 23,2 23,2
X 4H Y 8H ρ 70/50/20 S 0,25H

H(m)	ϕ (m)	$E_{max}(lx)$	$E_m(lx)$
2	4,60	527	306
3	6,90	234	136
4	9,20	132	76
5	11,50	84	49
6	13,80	59	34

Nr. di apparecchi nel locale
Fattori di riflessione 70/50/20

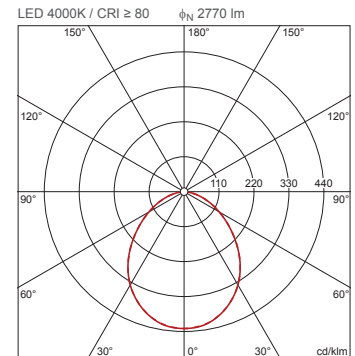
$E_m(lx)$	100	200	500			
Lh(m)	2,5	3,0	2,5	3,0	2,5	3,0
20 m ²	0,6	0,6	1,1	1,3	2,8	3,2
30 m ²	0,8	1,0	1,7	1,9	4,2	4,8
40 m ²	1,1	1,2	2,2	2,4	5,5	6,0
50 m ²	1,3	1,4	2,6	2,9	6,6	7,2
75 m ²	1,9	2,1	3,9	4,2	9,7	10
100 m ²	2,5	2,7	5,0	5,4	13	13
500 m ²	12	12	24	24	59	61

Fattore di manutenzione 0,8

Rh = Lh

**5LR610D4OB11AF +
5LR94685EE: 1x LED 4000K /
CRI ≥ 80; individual setting:
Low Lumen Output**

4058352125915 + 4039806161208
5LR610D4OB11AF + 5LR94685EE



I_{max} 431 cd/klm a γ 0°

Valori di luminanza (cd/m²)

	C 0/180
L ₈₀	5524
L ₇₀	7759
L ₆₅	8657

α 50% 2 x 47,5°
 α 10% 2 x 75,9°

UGR 23,4 23,4
X 4H Y 8H ρ 70/50/20 S 0,25H

Nr. di apparecchi nel locale
Fattori di riflessione 70/50/20

$E_m(lx)$	100	200	500			
Lh(m)	2,5	3,0	2,5	3,0	2,5	3,0
20 m ²	1,0	1,2	2,1	2,4	5,1	5,9
30 m ²	1,6	1,7	3,1	3,5	7,8	8,7
40 m ²	2,0	2,2	4,0	4,4	10,0	11
50 m ²	2,4	2,6	4,8	5,3	12	13
75 m ²	3,5	3,8	7,0	7,6	18	19
100 m ²	4,5	4,9	9,1	9,7	23	24
500 m ²	21	22	42	43	105	108

Fattore di manutenzione 0,8

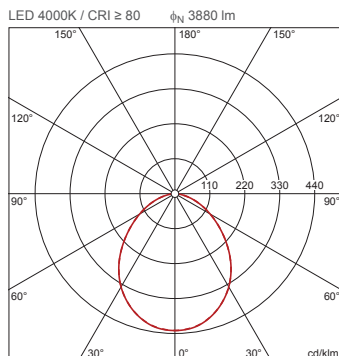
Rh = Lh

Cod. articolo: 5LR610D4OB11AF | GTIN (EAN): 4058352125915

Dati di progetto:

**5LR610D4OB11AF +
5LR94685EE: 1x LED 4000K /
CRI ≥ 80; factory setting:
High Lumen Output**

4058352125915 + 4039806161208
5LR610D4OB11AF + 5LR94685EE



I_{max} 431 cd/klm a γ 0°

Valori di luminanza (cd/m²)

C 0/180
L₈₀ 7737
L₇₀ 10868
L₆₅ 12127

$\alpha_{50\%}$ 2 x 47,5°
 $\alpha_{10\%}$ 2 x 75,9°

UGR 24,5 24,6
X 4H Y 8H ρ 70/50/20 S 0,25H

Nr. di apparecchi nel locale

Fattori di riflessione 70/50/20

Em(x)	100		200		500			
	Lh(m)	20 m ²	30 m ²	40 m ²	50 m ²	75 m ²	100 m ²	500 m ²
2,5	0,7	1,1	1,4	1,7	2,5	3,2	15	15
3,0	0,8	1,2	1,6	1,9	2,7	3,5	15	15
2,5	1,5	2,2	2,8	3,4	5,0	6,5	30	31
3,0	1,7	2,5	3,2	3,8	5,4	6,9	31	31
2,5	3,7	5,6	7,1	8,6	13	16	75	77
3,0	4,2	6,2	7,9	9,4	14	17	77	77

Fattore di manutenzione 0,8 Rh = Lh

È obbligatorio osservare le istruzioni di montaggio durante la pianificazione e l'installazione dell'installazione elettrica (reperibili su www.siteco.com)

Tolleranze relative ai dati termici, elettrici e fotometrici secondo IEC 62722

Dati soggetti a cambiamento - Salvo errori e omissioni - Assicuratevi di utilizzare sempre l'ultima versione