

Cod. articolo: 5LZ902050TW | GTIN (EAN): 4058352145807

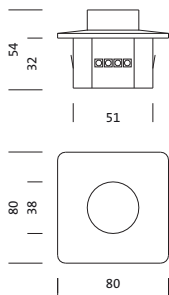
Descrizione prodotto:



SITECO Connect 41 Rotarydimmer a rotazione, Touchdim, controllo locale, dimmerabile, tipo di montaggio: montaggio a incasso, luogo di montaggio: nella scatola di distribuzione, in materiale plastico, grado di protezione (totale): IP20, classe di isolamento (totale): classe isolamento II (messa a terra), marchi di qualità: CE, tensione: 230V, tipo tensione: AC, 1 x manopola/pulsante, 1 x DALI, unità d'imballo: 1 pezzo

IP 20  

Peso (kg): 0,1
GTIN (EAN): 4058352145807



È obbligatorio osservare le istruzioni di montaggio durante la pianificazione e l'installazione dell'installazione elettrica (reperibili su www.siteco.com)

Tolleranze relative ai dati termici, elettrici e fotometrici secondo IEC 62722

Dati soggetti a cambiamento - Salvo errori e omissioni - Assicuratevi di utilizzare sempre l'ultima versione

Cod. articolo: 5LZ902050TW | GTIN (EAN): 4058352145807

Descrizione tecnica dettagliata:



Dati caratteristici

- Famiglia di sistema: DALI
- Tipo prodotto: dimmer a rotazione
- Nome del prodotto: SITECO Connect 41 Rotary
- Cod. articolo: 5LZ902050TW

Illuminotecnica | Equipaggiamento | Alimentatore

Componenti 1

Gruppo di alimentazione:

- Sistema di controllo: DALI, dimmerabile

Certificati, Norme

- Grado di protezione: IP20
- Classe di isolamento: classe isolamento II (messa a terra)
- Intervallo di temperatura (operazione): -5..+45°C
- Marchio di controllo, marchio: CE

Materiale, Colore

- struttura per montaggio a incasso: materiale plastico, grigio
- Specifica di colore: grigio

Montaggio

- Tipo di installazione, luogo di installazione: montaggio a incasso, nella scatola di distribuzione
- Supplemento: solo per il montaggio in interni

Collegamento elettrico

- Tensione nominale: 230V, 50/60Hz, AC

Dimensioni, Peso

- Lunghezza: 80mm
- Larghezza: 80mm
- Altezza: 32mm
- Peso: 0,1kg

Ingressi

1x manopola/pulsante

- Collegamento: morsetto a vite, bipolare, max. 4,0mm²

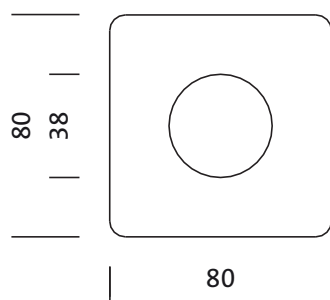
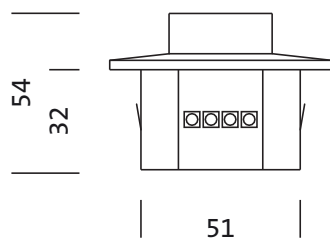
Uscite

1x DALI

- Collegamento: morsetto a vite, bipolare, max. 4mm²
- Limitazione: max. 25x EVG-DALI
- Particolarità: ON/OFF, chiaro/scuro, memorizzazione di valori di luminosità all'accensione, espansione dispositivi di comando o numero EVG DALI mediante collegamento in parallelo di più potenziometri rotativi; incl. manopola e telaio in materiale plastico, bianco
- Lunghezza cavo: max. 300m

Cod. articolo: 5LZ902050TW | GTIN (EAN): 4058352145807

Dimensioni:



È obbligatorio osservare le istruzioni di montaggio durante la pianificazione e l'installazione dell'installazione elettrica (reperibili su www.siteco.com)

Tolleranze relative ai dati termici, elettrici e fotometrici secondo IEC 62722

Dati soggetti a cambiamento - Salvo errori e omissioni - Assicuratevi di utilizzare sempre l'ultima versione