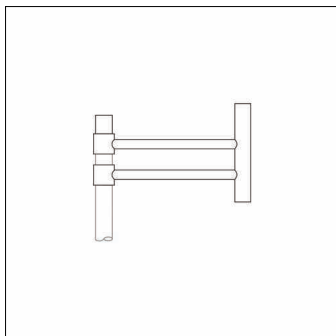


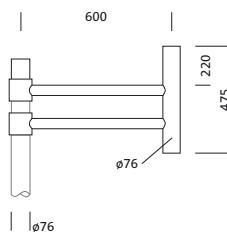
Cod. articolo: 5NY52650XN18 | GTIN (EAN): 4039806215857

Descrizione prodotto:



canale, braccio da palo, braccio di design, in acciaio, zincato e verniciato, ferro micaceo Siteco® (DB 702S), braccio singolo, con chiusura del palo integrata, imbocco: 76mm (su palo diritto), dimensioni braccio: 600mm, unità d'imballo: 1 pezzo

Peso (kg): 9,8
GTIN (EAN): 4039806215857



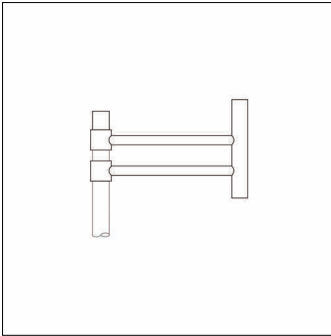
È obbligatorio osservare le istruzioni di montaggio durante la pianificazione e l'installazione dell'installazione elettrica (reperibili su www.siteco.com)

Tolleranze relative ai dati termici, elettrici e fotometrici secondo IEC 62722

Dati soggetti a cambiamento - Salvo errori e omissioni - Assicuratevi di utilizzare sempre l'ultima versione

Cod. articolo: 5NY52650XN18 | GTIN (EAN): 4039806215857

Descrizione tecnica dettagliata:



Dati caratteristici

- Tipo prodotto: braccio da palo
- Nome del prodotto: canale
- Cod. articolo: 5NY52650XN18

Materiale, Colore

- braccio di design: acciaio, zincato e verniciato, ferro micaceo Siteco® (DB 702S), con chiusura del palo integrata
- Specifica di colore: ferro micaceo Siteco® (DB 702S)

Dimensioni, Peso

- Peso: 9,8kg
- Imbocco palo: imbocco: 76mm

Cod. articolo: 5NY52650XN18 | GTIN (EAN): 4039806215857

Dimensioni:

