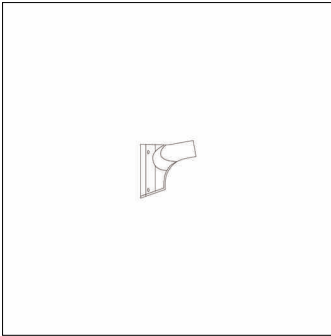


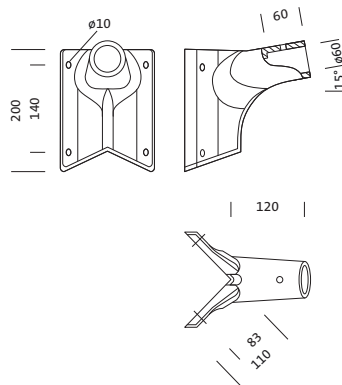
Cod. articolo: 5NY5103108 | GTIN (EAN): 4050737722917

Descrizione prodotto:



flangia angolare, flangia angolare, in alluminio pressofusione, verniciato, ferro micaceo Siteco® (DB 702S), unità d'imballo: 1 pezzo

Peso (kg): 1,0
GTIN (EAN): 4050737722917



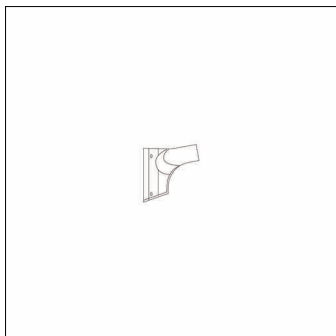
È obbligatorio osservare le istruzioni di montaggio durante la pianificazione e l'installazione dell'installazione elettrica (reperibili su www.siteco.com)

Tolleranze relative ai dati termici, elettrici e fotometrici secondo IEC 62722

Dati soggetti a cambiamento - Salvo errori e omissioni - Assicuratevi di utilizzare sempre l'ultima versione

Cod. articolo: 5NY5103108 | GTIN (EAN): 4050737722917

Descrizione tecnica dettagliata:



Dati caratteristici

- Tipo prodotto: flangia angolare
- Nome del prodotto: senza assegnazione famiglia
- Cod. articolo: 5NY5103108

Materiale, Colore

- flangia angolare: alluminio pressofusione, verniciato, ferro micaceo Siteco® (DB 702S)
- Specifica di colore: ferro micaceo Siteco® (DB 702S)

Dimensioni, Peso

- Peso: 1,0kg

Cod. articolo: 5NY5103108 | GTIN (EAN): 4050737722917

Dimensioni:

