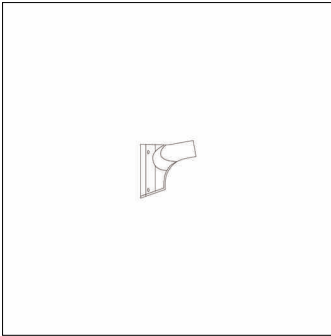


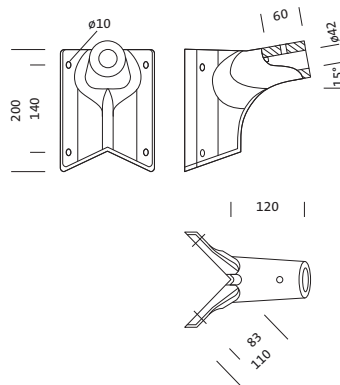
Cod. articolo: 5NY5101108 | GTIN (EAN): 4050737722887

## Descrizione prodotto:



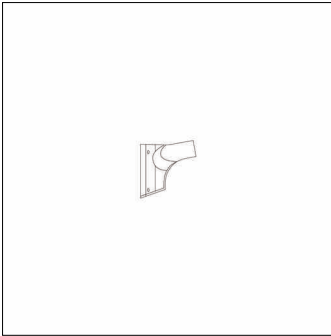
flangia angolare, flangia angolare, in alluminio pressofusione, verniciato, ferro micaceo Siteco® (DB 702S), unità d'imballo: 1 pezzo

Peso (kg): 0,9  
GTIN (EAN): 4050737722887



Cod. articolo: 5NY5101108 | GTIN (EAN): 4050737722887

## Descrizione tecnica dettagliata:



### Dati caratteristici

- Tipo prodotto: flangia angolare
- Nome del prodotto: senza assegnazione famiglia
- Cod. articolo: 5NY5101108

### Materiale, Colore

- flangia angolare: alluminio pressofusione, verniciato, ferro micaceo Siteco® (DB 702S)
- Specifica di colore: ferro micaceo Siteco® (DB 702S)

### Dimensioni, Peso

- Peso: 0,9kg

Cod. articolo: 5NY5101108 | GTIN (EAN): 4050737722887

**Dimensioni:**

