

Cod. articolo: 5DNA7300 | GTIN (EAN): 4050737051796

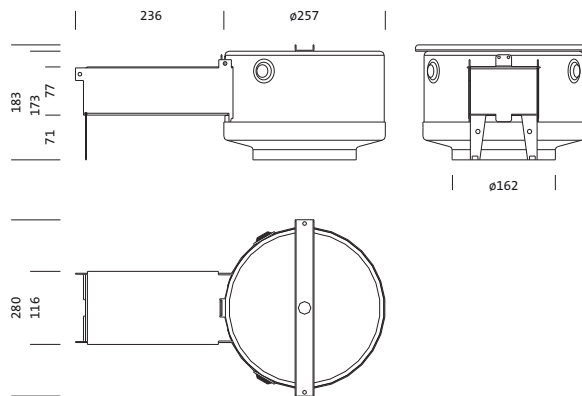
Descrizione prodotto:



Lunis 2 mini, gruppo componenti di montaggio, alloggiamento per fissaggio in calcestruzzo, marchi di qualità: CE, unità d'imballo: 1 pezzo

CE

Peso (kg): 1,2
GTIN (EAN): 4050737051796



È obbligatorio osservare le istruzioni di montaggio durante la pianificazione e l'installazione dell'installazione elettrica (reperibili su www.siteco.com)

Tolleranze relative ai dati termici, elettrici e fotometrici secondo IEC 62722

Dati soggetti a cambiamento - Salvo errori e omissioni - Assicuratevi di utilizzare sempre l'ultima versione

Cod. articolo: 5DNA7300 | GTIN (EAN): 4050737051796

Descrizione tecnica dettagliata:



Dati caratteristici

- Tipo prodotto: gruppo componenti di montaggio
- Nome del prodotto: Lunis 2 mini
- Cod. articolo: 5DNA7300

Certificati, Norme

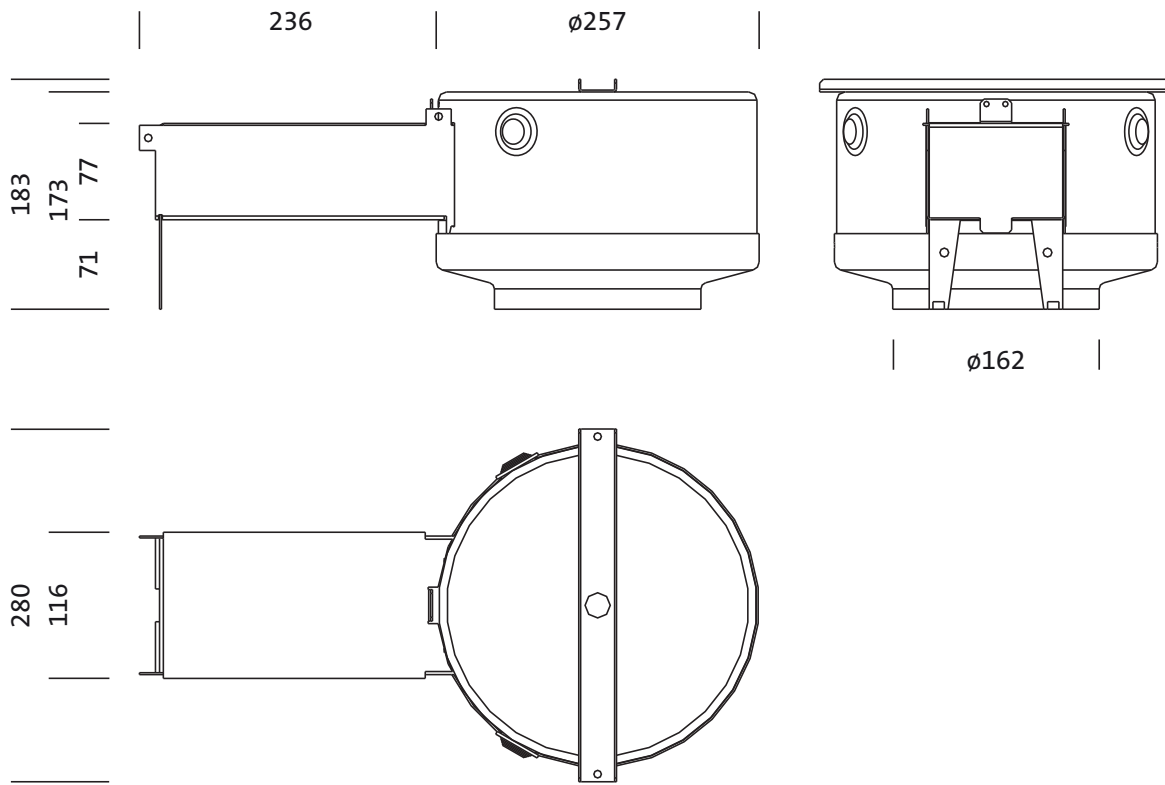
- Marchio di controllo, marchio: CE

Dimensioni, Peso

- Peso: 1,2kg

Cod. articolo: 5DNA7300 | GTIN (EAN): 4050737051796

Dimensioni:



È obbligatorio osservare le istruzioni di montaggio durante la pianificazione e l'installazione dell'installazione elettrica (reperibili su www.siteco.com)

Tolleranze relative ai dati termici, elettrici e fotometrici secondo IEC 62722

Dati soggetti a cambiamento - Salvo errori e omissioni - Assicuratevi di utilizzare sempre l'ultima versione