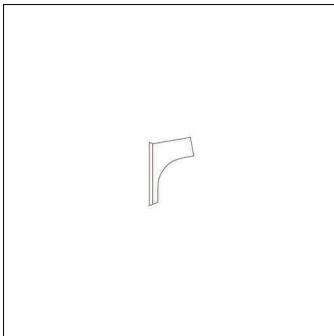


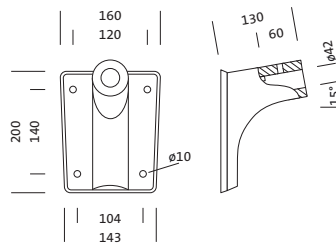
Cod. articolo: 5NY5100108 | GTIN (EAN): 4050737722856

## Descrizione prodotto:



flangia da parete, flangia da parete, in alluminio pressofusione, verniciato, ferro micaceo Siteco® (DB 702S), unità d'imballo: 1 pezzo

Peso (kg): 0,9  
GTIN (EAN): 4050737722856



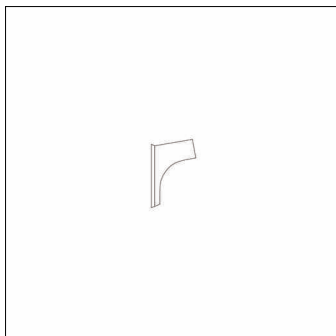
È obbligatorio osservare le istruzioni di montaggio durante la pianificazione e l'installazione dell'installazione elettrica (reperibili su [www.siteco.com](http://www.siteco.com))

Tolleranze relative ai dati termici, elettrici e fotometrici secondo IEC 62722

Dati soggetti a cambiamento - Salvo errori e omissioni - Assicuratevi di utilizzare sempre l'ultima versione

Cod. articolo: 5NY5100108 | GTIN (EAN): 4050737722856

## Descrizione tecnica dettagliata:



### Dati caratteristici

- Tipo prodotto: flangia da parete
- Nome del prodotto: senza assegnazione famiglia
- Cod. articolo: 5NY5100108

### Materiale, Colore

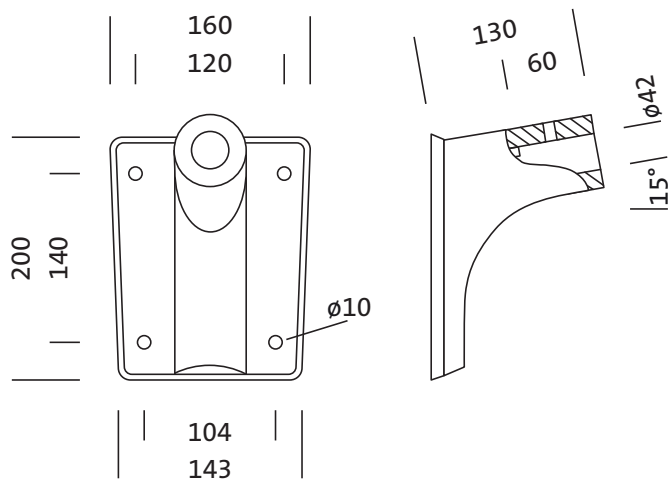
- flangia da parete: alluminio pressofusione, verniciato, ferro micaceo Siteco® (DB 702S)
- Specifica di colore: ferro micaceo Siteco® (DB 702S)

### Dimensioni, Peso

- Peso: 0,9kg

Cod. articolo: 5NY5100108 | GTIN (EAN): 4050737722856

## Dimensioni:



È obbligatorio osservare le istruzioni di montaggio durante la pianificazione e l'installazione dell'installazione elettrica (reperibili su [www.siteco.com](http://www.siteco.com))

Tolleranze relative ai dati termici, elettrici e fotometrici secondo IEC 62722

Dati soggetti a cambiamento - Salvo errori e omissioni - Assicuratevi di utilizzare sempre l'ultima versione