

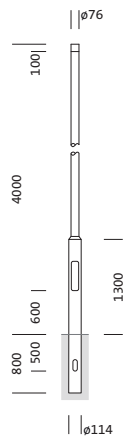
Cod. articolo: 5NY231740AM00 | GTIN (EAN): 4039806381644

## Descrizione prodotto:



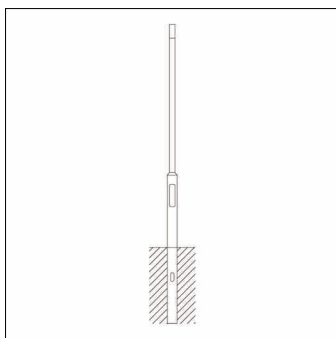
palo, palo, cilindrico rastremato, in acciaio, zincato, altezza: 4,0m, imbocco: 76mm (su palo diritto), messa a terra: alt.= 800mm / Ø= 114mm, norma: DIN EN 40, unità d'imballo: 1 pezzo

Peso (kg): 31,3  
GTIN (EAN): 4039806381644



Cod. articolo: 5NY231740AM00 | GTIN (EAN): 4039806381644

## Descrizione tecnica dettagliata:



### Dati caratteristici

- Tipo prodotto: palo
- Nome del prodotto: palo
- Cod. articolo: 5NY231740AM00

### Certificati, Norme

- Norma: DIN EN 40

### Materiale, Colore

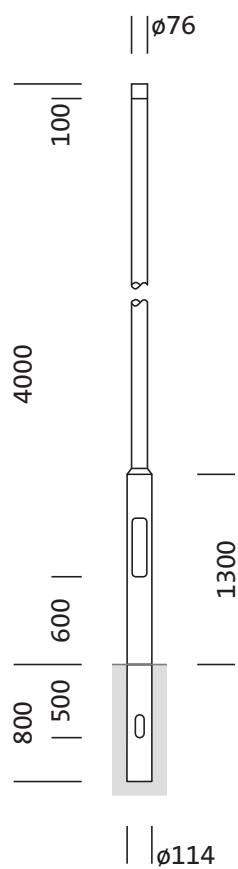
- palo: acciaio, zincato, cilindrico rastremato

### Dimensioni, Peso

- Altezza: 4,0m
- Peso: 31,3kg
- Imbocco palo: imbocco: 76mm
- Messa a terra: alt.= 800mm / Ø= 114mm

Cod. articolo: 5NY231740AM00 | GTIN (EAN): 4039806381644

## Dimensioni:



È obbligatorio osservare le istruzioni di montaggio durante la pianificazione e l'installazione dell'installazione elettrica (reperibili su [www.siteco.com](http://www.siteco.com))

Tolleranze relative ai dati termici, elettrici e fotometrici secondo IEC 62722

Dati soggetti a cambiamento - Salvo errori e omissioni - Assicuratevi di utilizzare sempre l'ultima versione