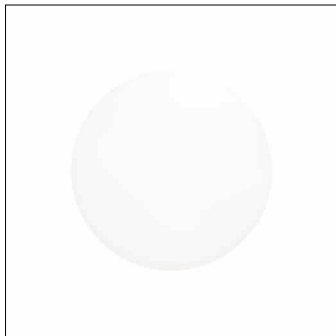


Cod. articolo: 51WD107BG2AS | GTIN (EAN): 4058352520970

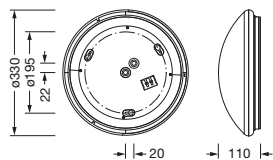
## Descrizione prodotto:



Rondel 41-M, apparecchio per montaggio sporgente a soffitto e a parete, diffusore illuminotecnico primario: coppa, in PMMA, opalino, uscita luce: diretta distribuzione, distribuzione luminosa primaria: a distribuzione simmetrica, tipo di montaggio: a plafone, LED, flusso luminoso di misurazione: 2.300lm, efficienza luminosa: 100lm/W, colore della luce: 830/840, temperatura di colore: 3000/4000K, alimentatore: EVG, con morsetto, a 3 poli, max. 2,5mm<sup>2</sup>, allacciamento alla rete: 230V, AC, 50/60Hz, potenza di misurazione: 22W, alloggiamento dell'apparecchio, rotondo, in acciaio, verniciato con polveri, bianco, diametro: 330mm, altezza: 110mm, sensore di presenza e di luminosità, sensore HF, grado di protezione (totale): IP44, classe di isolamento (totale): classe isolamento I (messa a terra), marchi di qualità: CE, resistenza agli urti: IK02, temperatura ambiente operativa ammessa: -20..+40°C, temperatura di stoccaggio ammessa: -30..+80°C, unità d'imballo: 1 pezzo

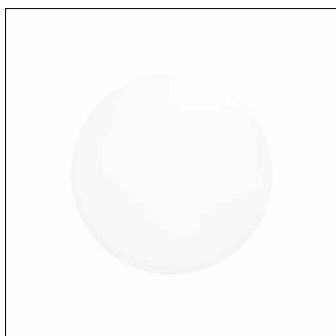
IP 44  

Lampade:	LED
Peso (kg):	0,8
GTIN (EAN):	4058352520970



Cod. articolo: 51WD107BG2AS | GTIN (EAN): 4058352520970

## Descrizione tecnica dettagliata:



### Dati caratteristici

- Tipo prodotto: apparecchio per montaggio sporgente a soffitto e a parete
- Nome del prodotto: Rondel 41-M
- Cod. articolo: 51WD107BG2AS

### Illuminotecnica | Equipaggiamento | Alimentatore

#### Componenti 1

#### Illuminotecnica:

- Copertura: coppa, opalino
- Angolo di emissione: a distribuzione diffusa
- Simmetria: a distribuzione simmetrica
- Uscita luce: distribuzione diretta

#### Lampade:

- Lampada: con LED
- Flusso luminoso di misurazione: 2300lm
- Efficienza luminosa: 100lm/W
- Temperatura di colore: 3000/4000K
- Indice di resa cromatica: CRI > 80
- Colore della luce: 830/840
- SDCM (Standard Deviation of Colour Matching): MacAdam  $\leq$  5 SDCM (iniziale)
- Potenza di misurazione: 22W
- Supplemento: la temperatura del colore può essere selezionata tramite DIP switch

#### Gruppo di alimentazione:

- Alimentatore: EVG
- Sistema di controllo: ON/OFF

#### Certificati, Norme

- Grado di protezione: IP44
- Classe di isolamento: classe isolamento I (messa a terra)
- Resistenza agli urti: IK02
- Intervallo di temperatura (operazione): -20..+40°C
- Marchio di controllo, marchio: CE

#### Materiale, Colore

- alloggiamento dell'apparecchio: acciaio, verniciato con polveri, bianco, rotondo
- Specifica di colore: bianco
- Copertura: coppa in PMMA

### Montaggio

- Tipo di installazione, luogo di installazione: a plafone, al soffitto, alla parete
- Disposizione: disposizione singola

### Collegamento elettrico

- Collegamento: morsetto, a 3 poli, max. 2,5mm<sup>2</sup>
- Tensione nominale: 230V, 220..240V, 50/60Hz, AC

### Dimensioni, Peso

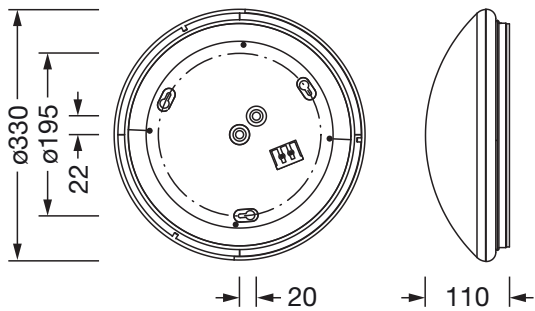
- Diametro: 330mm
- Altezza: 110mm
- Peso: 0,8kg

### Durata di vita

- Vita utile di misurazione: 50000 ore (L80/B10) con TA = 25°C

Cod. articolo: 51WD107BG2AS | GTIN (EAN): 4058352520970

## Dimensioni:



È obbligatorio osservare le istruzioni di montaggio durante la pianificazione e l'installazione dell'installazione elettrica (reperibili su [www.siteco.com](http://www.siteco.com))

Tolleranze relative ai dati termici, elettrici e fotometrici secondo IEC 62722

Dati soggetti a cambiamento - Salvo errori e omissioni - Assicuratevi di utilizzare sempre l'ultima versione