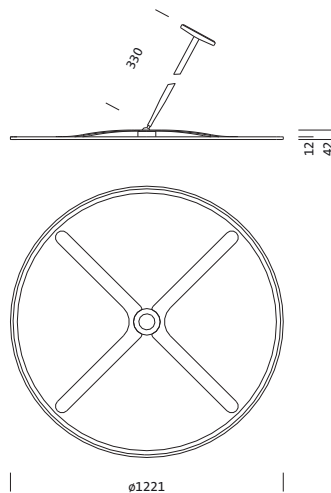


Cod. articolo: 5NW13991KC | GTIN (EAN): 4039806449634

Descrizione prodotto:

riflettore secondario, per Siteco Mirrortec® Indoor, sospensione a pendolo con giunto sferico, alloggiamento, rotondo, in alluminio, verniciato, alluminio brillante (RAL 9006), riflettore Fresnel 100, in PMMA, con alluminatura, brillantato, distribuzione, struttura fresnel, diametro: 1.200 mm

Peso (kg): 13,8
GTIN (EAN): 4039806449634



È obbligatorio osservare le istruzioni di montaggio durante la pianificazione e l'installazione dell'installazione elettrica (reperibili su www.siteco.com)

Tolleranze relative ai dati termici, elettrici e fotometrici secondo IEC 62722

Dati soggetti a cambiamento - Salvo errori e omissioni - Assicuratevi di utilizzare sempre l'ultima versione

Cod. articolo: 5NW13991KC | GTIN (EAN): 4039806449634

Descrizione tecnica dettagliata:

Dati caratteristici

- Tipo prodotto: riflettore secondario
- Nome del prodotto: Siteco Mirrortec®
Indoor
- Cod. articolo: 5NW13991KC

Illuminotecnica | Equipaggiamento | Alimentatore

Componenti 2

Illuminotecnica:

- Conduzione della luce: riflettore Fresnel 100 in PMMA, con alluminatura, brillantato
- Limitazione dell'abbagliamento: distribuzione, struttura fresnel
- Angolo di emissione: distribuzione concentrata
- Simmetria: distribuzione simmetrica

Materiale, Colore

- sospensione a pendolo con giunto sferico: alluminio, verniciato, alluminio brillante (RAL 9006), rotondo
- alloggiamento: alluminio, verniciato, alluminio brillante (RAL 9006), rotondo
- Specifica di colore: alluminio brillante (RAL 9006)

Montaggio

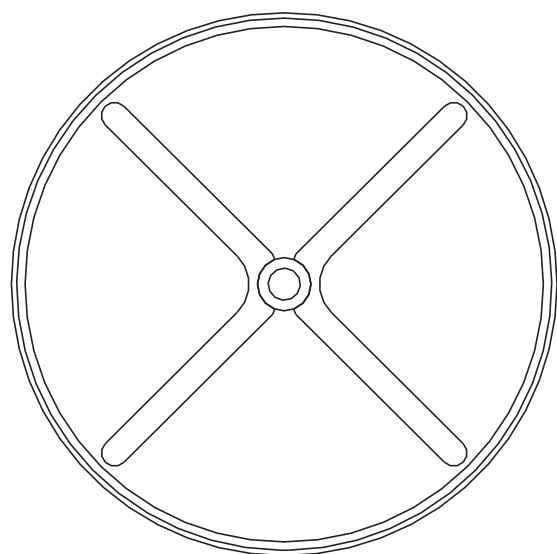
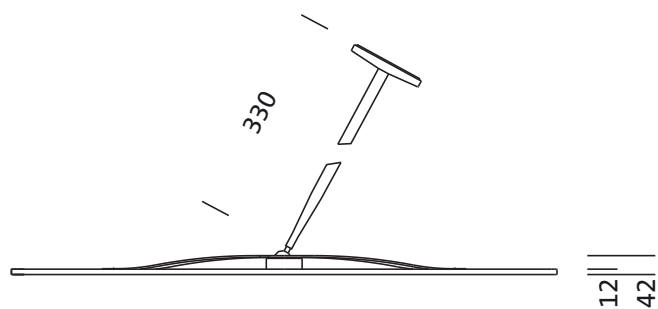
- Tipo di installazione, luogo di installazione: montaggio a sospensione, al soffitto, alla parete
- Disposizione: disposizione singola

Dimensioni, Peso

- Diametro: 1200mm
- Peso: 13,8kg

Cod. articolo: 5NW13991KC | GTIN (EAN): 4039806449634

Dimensioni:



ø1221

È obbligatorio osservare le istruzioni di montaggio durante la pianificazione e l'installazione dell'installazione elettrica (reperibili su www.siteco.com)

Tolleranze relative ai dati termici, elettrici e fotometrici secondo IEC 62722

Dati soggetti a cambiamento - Salvo errori e omissioni - Assicuratevi di utilizzare sempre l'ultima versione