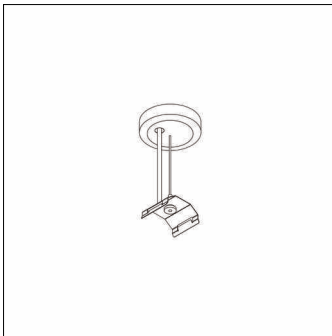


Cod. articolo: 59MX30DJ20S | **GTIN (EAN):** 4058352606049

Descrizione prodotto:

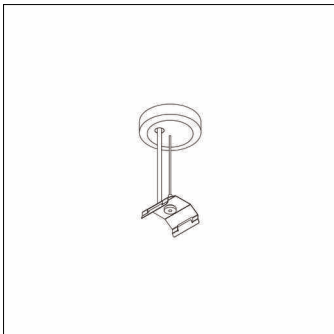


Silica® 21, sostegno a cavetto, cavo di collegamento, elemento di fissaggio al soffitto, in acciaio, zincato, rosone, rotondo, in materiale plastico, cavo, in acciaio, zincato, unità d'imballo: 1 pezzo

Peso (kg): 0,3
GTIN (EAN): 4058352606049

Cod. articolo: 59MX30DJ20S | GTIN (EAN): 4058352606049

Descrizione tecnica dettagliata:



Dati caratteristici

- Tipo prodotto: sostegno a cavetto
- Nome del prodotto: Silica® 21
- Cod. articolo: 59MX30DJ20S

Illuminotecnica | Equipaggiamento | Alimentatore

Componenti 1

Lampade:

- Supplemento: con pressacavo

Materiale, Colore

- elemento di fissaggio al soffitto:
acciaio, zincato, argento
- cavo: acciaio, zincato, cavo, Ø 1,2mm

Montaggio

- Altezza di sospensione consigliata: fino a 1,2m

Dimensioni, Peso

- Peso: 0,3kg