

Cod. articolo: 5MZ214D0TWA | GTIN (EAN): 4058352124062

Descrizione prodotto:

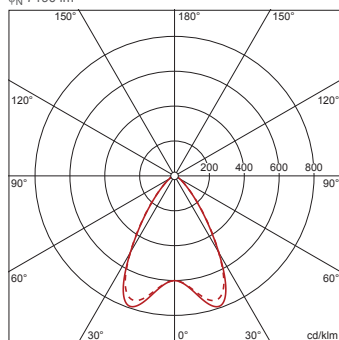


Scriptus® 11, apparecchio per ufficio, diffusore illuminotecnico primario: lenti, BAP65 ($L \leq 3000 \text{cd/m}^2$), uscita luce: diretta distribuzione, distribuzione luminosa primaria: a distribuzione simmetrica, tipo di montaggio: a plafone, LED, flusso luminoso di misurazione: 7.190lm, efficienza luminosa: 137lm/W, colore della luce: 8tw, temperatura di colore: 3000..6500K, alimentatore: DALI, con morsetto, a 5 poli, allacciamento alla rete: 230V, AC, 50Hz, potenza di misurazione: 53W, alloggiamento, alloggiamento dell'apparecchio, in alluminio, bianco traffico (RAL 9016), lunghezza: 3.088mm, larghezza: 114mm, altezza: 57mm, grado di protezione (totale): IP20, classe di isolamento (totale): classe isolamento I (messa a terra), marchi di qualità: CE, simbolo di protezione: F, temperatura ambiente operativa ammessa: 0..+35°C, norma: EN 50419, unità d'imballo: 1 pezzo

4058352124062
5MZ214D0TWA

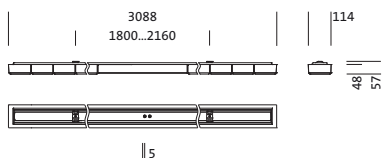
LED 3000K + 6500K / CRI ≥ 80

ϕ_N 7190 lm



IP 20  

Lampade:	LED
Peso (kg):	9,8
GTIN (EAN):	4058352124062



È obbligatorio osservare le istruzioni di montaggio durante la pianificazione e l'installazione dell'installazione elettrica (reperibili su www.siteco.com)

Tolleranze relative ai dati termici, elettrici e fotometrici secondo IEC 62722

Dati soggetti a cambiamento - Salvo errori e omissioni - Assicuratevi di utilizzare sempre l'ultima versione

Cod. articolo: 5MZ214D0TWA | GTIN (EAN): 4058352124062

Descrizione tecnica dettagliata:



Dati caratteristici

- Tipo prodotto: apparecchio per ufficio
- Nome del prodotto: Scriptus® 11
- Cod. articolo: 5MZ214D0TWA

Illuminotecnica | Equipaggiamento | Alimentatore

Componenti 1

Illuminotecnica:

- Copertura: lenti
- Simmetria: a distribuzione simmetrica
- Uscita luce: distribuzione diretta
- UGR direz. di osserv. longit. asse apparecchio: ≤ 19
- UGR direz. di osserv. perpend. asse apparecchio: ≤ 19

Lampade:

- Lampada: con LED
- Flusso luminoso di misurazione: 7190lm
- Efficienza luminosa: 137lm/W
- Temperatura di colore: 3000..6500K
- Indice di resa cromatica: CRI > 80
- Colore della luce: 8tw
- Potenza di misurazione: 53W

Gruppo di alimentazione:

- Alimentatore: EVG-DALI
- Sistema di controllo: DALI

Certificati, Norme

- Grado di protezione: IP20
- Classe di isolamento: classe isolamento I (messa a terra)
- Simbolo di protezione: F
- Intervallo di temperatura (operazione): 0..+35°C
- Norma: EN 50419
- Marchio di controllo, marchio: CE

Materiale, Colore

- alloggiamento: alluminio, bianco traffico (RAL 9016)
- alloggiamento dell'apparecchio: alluminio, bianco traffico (RAL 9016)
- Specifica di colore: bianco traffico (RAL 9016)
- Copertura: lenti

Montaggio

- Tipo di installazione, luogo di installazione: a plafone, al soffitto
- Disposizione: disposizione singola

Collegamento elettrico

- Collegamento: morsetto, a 5 poli
- Tensione nominale: 230V, 230..240V, 50Hz, AC

Dimensioni, Peso

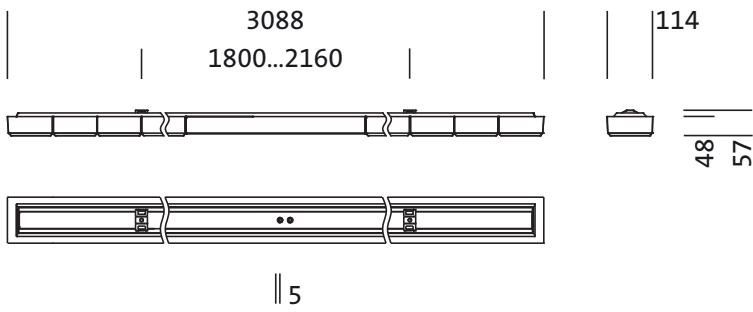
- Lunghezza: 3088mm
- Larghezza: 114mm
- Altezza: 57mm
- Peso: 9,8kg

Durata di vita

- Vita utile di misurazione: 50000 ore (L85/B50) con TA = 25°C

Cod. articolo: 5MZ214D0TWA | GTIN (EAN): 4058352124062

Dimensioni:



Cod. articolo: 5MZ214D0TWA | GTIN (EAN): 4058352124062

Dati di progetto:

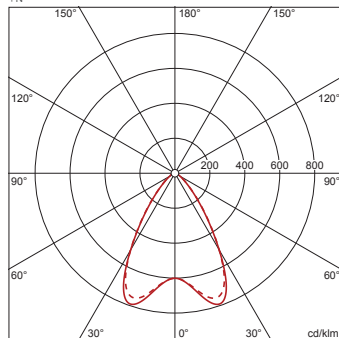
5MZ214D0TWA: 1x LED
3000K+6500K / CRI ≥ 80;
individual setting: colour
temperature 3000K

4058352124062

5MZ214D0TWA

LED 3000K + 6500K / CRI ≥ 80

φ_N 7190 lm



φ_d 100% φ_t 0%

Valori di luminanza (cd/m²)

	C 0/180	C 90/270
L ₈₀	1464	1494
L ₇₀	1853	1882
L ₆₅	2019	2125

UGR 16,2 16,4

X 4H Y 8H ρ 70/50/20 S 0,25H

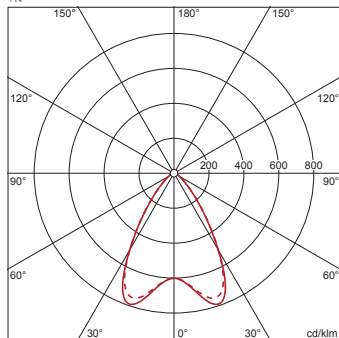
5MZ214D0TWA: 1x LED
3000K+6500K / CRI ≥ 80;
individual setting: colour
temperature 6500K

4058352124062

5MZ214D0TWA

LED 3000K + 6500K / CRI ≥ 80

φ_N 7190 lm



φ_d 100% φ_t 0%

Valori di luminanza (cd/m²)

	C 0/180	C 90/270
L ₈₀	1464	1494
L ₇₀	1853	1882
L ₆₅	2019	2125

UGR 16,2 16,4

X 4H Y 8H ρ 70/50/20 S 0,25H

È obbligatorio osservare le istruzioni di montaggio durante la pianificazione e l'installazione dell'installazione elettrica (reperibili su www.siteco.com)

Tolleranze relative ai dati termici, elettrici e fotometrici secondo IEC 62722

Dati soggetti a cambiamento - Salvo errori e omissioni - Assicuratevi di utilizzare sempre l'ultima versione