

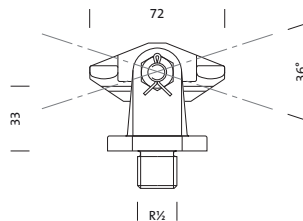
Cod. articolo: 5NA18100XA08 | GTIN (EAN): 4039806084088

## Descrizione prodotto:



Streetlight 10DL® 50 midiDL® 50 mini, sostegno a cavetto, sostegno a cavetto, in alluminio pressofusione, verniciato, ferro micaceo Siteco® (DB 702S), un piano di rotazione, unità d'imballo: 1 pezzo

Peso (kg): 0,5  
GTIN (EAN): 4039806084088



È obbligatorio osservare le istruzioni di montaggio durante la pianificazione e l'installazione dell'installazione elettrica (reperibili su [www.siteco.com](http://www.siteco.com))

Tolleranze relative ai dati termici, elettrici e fotometrici secondo IEC 62722

Dati soggetti a cambiamento - Salvo errori e omissioni - Assicuratevi di utilizzare sempre l'ultima versione

Cod. articolo: 5NA18100XA08 | GTIN (EAN): 4039806084088

## Descrizione tecnica dettagliata:



### Dati caratteristici

- Tipo prodotto: sostegno a cavetto
- Nome del prodotto: Streetlight 10, DL® 50 midi, DL® 50 mini
- Cod. articolo: 5NA18100XA08

### Materiale, Colore

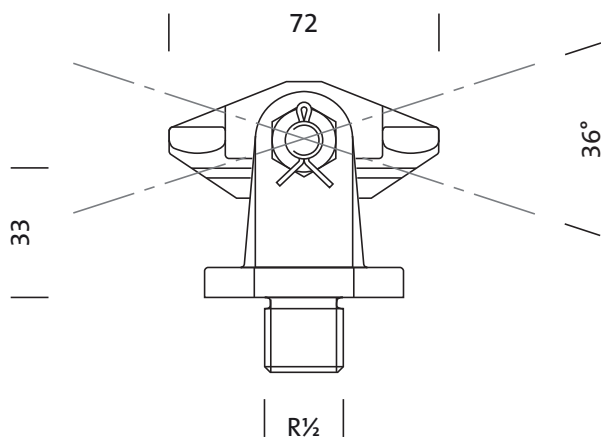
- sostegno a cavetto: alluminio pressofusione, verniciato, ferro micaceo Siteco® (DB 702S), un piano di rotazione
- Specifica di colore: ferro micaceo Siteco® (DB 702S)

### Dimensioni, Peso

- Peso: 0,5kg

Cod. articolo: 5NA18100XA08 | GTIN (EAN): 4039806084088

**Dimensioni:**



È obbligatorio osservare le istruzioni di montaggio durante la pianificazione e l'installazione dell'installazione elettrica (reperibili su [www.siteco.com](http://www.siteco.com))

Tolleranze relative ai dati termici, elettrici e fotometrici secondo IEC 62722

Dati soggetti a cambiamento - Salvo errori e omissioni - Assicuratevi di utilizzare sempre l'ultima versione