

Cod. articolo: 5MX51BS3WZK00002XX | GTIN (EAN): 4058352370117

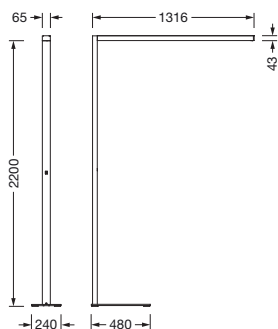
Descrizione prodotto:



Silica® 11 Floor, apparecchio di illuminazione a stelo, in PMMA, diffusore illuminotecnico primario: schermo, in PMMA, uscita luce: a distribuzione indiretta/diretta distribuzione, distribuzione luminosa primaria: a distribuzione simmetrica, tipo di montaggio: non montato, LED, flusso luminoso di misurazione: 12.460lm, efficienza luminosa: 157lm/W, colore della luce: 840, temperatura di colore: 4000K, regolazione dipendente dalla luce diurna, allacciamento alla rete: 230V, AC, 50Hz, cavo di collegamento preassemblato, lunghezza cavo: 3m, potenza di misurazione: 79W, corpo lampada, rettangolare, arrotondato, in alluminio, verniciato, bianco traffico (RAL 9016), tubo per lampioni a bitta e a stele luminosa, ad angolo, in alluminio, verniciato, bianco traffico (RAL 9016), base d'appoggio, in acciaio, verniciato, bianco traffico (RAL 9016), lunghezza: 1.316mm, larghezza: 65mm, grado di protezione (totale): IP20, classe di isolamento (totale): classe isolamento I (messa a terra), marchi di qualità: CE, temperatura ambiente operativa ammessa: 0..+35°C, norma: EN 50419, unità d'imballo: 1 pezzo

IP 20  

Lampade: LED
 Peso (kg): 18,6
 GTIN (EAN): 4058352370117



È obbligatorio osservare le istruzioni di montaggio durante la pianificazione e l'installazione dell'installazione elettrica (reperibili su www.siteco.com)

Tolleranze relative ai dati termici, elettrici e fotometrici secondo IEC 62722

Dati soggetti a cambiamento - Salvo errori e omissioni - Assicuratevi di utilizzare sempre l'ultima versione

Cod. articolo: 5MX51BS3WZK00002XX | GTIN (EAN): 4058352370117

Descrizione tecnica dettagliata:



Dati caratteristici

- Tipo prodotto: apparecchio di illuminazione a stelo
- Nome del prodotto: Silica® 11 Floor
- Cod. articolo: 5MX51BS3WZK00002XX

Illuminotecnica | Equipaggiamento | Alimentatore

Componenti 1

Illuminotecnica:

- Copertura: schermo
- Angolo di emissione: 40°
- Simmetria: a distribuzione simmetrica
- Uscita luce: a distribuzione indiretta/diretta
- UGR direz. di osserv. longit. asse apparecchio: ≤ 19
- UGR direz. di osserv. perpend. asse apparecchio: ≤ 19

Lampade:

- Lampada: con LED
- Flusso luminoso di misurazione: 12460lm
- Efficienza luminosa: 157lm/W
- Temperatura di colore: 4000K
- Indice di resa cromatica: CRI > 80
- Colore della luce: 840
- SDCM (Standard Deviation of Colour Matching): MacAdam ≤ 3 SDCM (iniziale)
- Potenza di misurazione: 79W
- Supplemento: con sensore per auto regolazione della luminosità & sensore di presenza

Gruppo di alimentazione:

- Sistema di controllo: DALI
- Tipo di accensione: regolazione dipendente dalla luce diurna

Certificati, Norme

- Grado di protezione: IP20
- Classe di isolamento: classe isolamento I (messa a terra)
- Intervallo di temperatura (operazione): 0...+35°C
- Norma: EN 50419
- Marchio di controllo, marchio: CE

Materiale, Colore

- corpo lampada: alluminio, verniciato, bianco traffico (RAL 9016), rettangolare, arrotondato
- Numero: 1 pezzo
- Specifica di colore: bianco traffico (RAL 9016)
- tubo per lampioni a bitta e a stelo luminosa: alluminio, verniciato, bianco traffico (RAL 9016), ad angolo
- Numero: 1 pezzo
- Specifica di colore: bianco traffico (RAL 9016)
- base d'appoggio: acciaio, verniciato, bianco traffico (RAL 9016)
- Specifica di colore: bianco traffico (RAL 9016)
- Copertura: schermo in PMMA

Montaggio

- Tipo di installazione, luogo di installazione: non montato

Collegamento elettrico

- Tensione nominale: 230V, 50Hz, AC
- Cavo di collegamento: preassemblato, L= 3m

Dimensioni, Peso

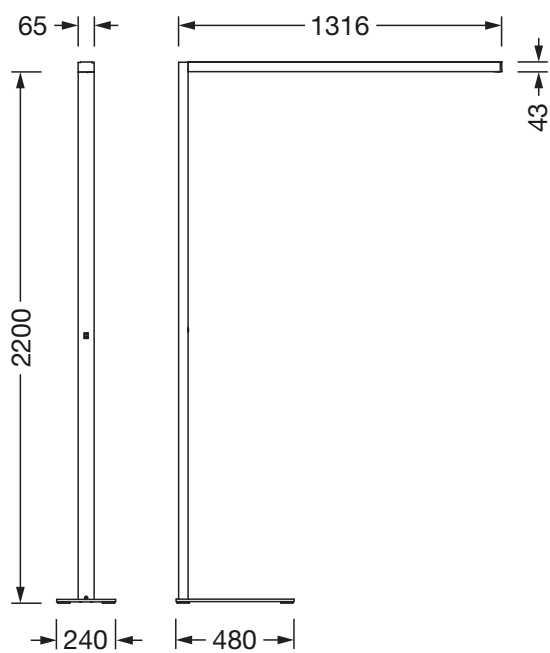
- Peso: 18,6kg

Durata di vita

- Vita utile di misurazione: 50000 ore (L85/B50) con TA = 25°C

Cod. articolo: 5MX51BS3WZK00002XX | GTIN (EAN): 4058352370117

Dimensioni:



È obbligatorio osservare le istruzioni di montaggio durante la pianificazione e l'installazione dell'installazione elettrica (reperibili su www.siteco.com)

Tolleranze relative ai dati termici, elettrici e fotometrici secondo IEC 62722

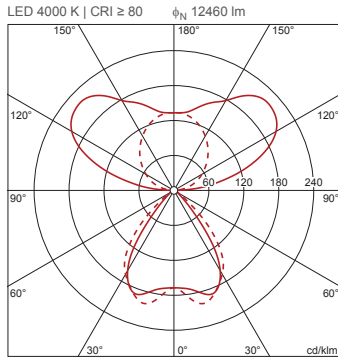
Dati soggetti a cambiamento - Salvo errori e omissioni - Assicuratevi di utilizzare sempre l'ultima versione

Cod. articolo: 5MX51BS3WZK00002XX | GTIN (EAN): 4058352370117

Dati di progetto:

5MX51BS3WZK00002XX: 1x LED; factory setting: direct and indirect light

4058352370117
5MX51BS3WZK00002XX



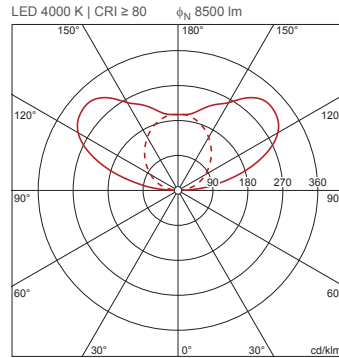
ϕ_{\downarrow} 32% ϕ_{\uparrow} 68%

Valori di luminanza (cd/m²)

	C 0/180	C 90/270
L ₈₀	1070	1275
L ₇₀	1722	2138
L ₆₅	1963	2813

5MX51BS3WZK00002XX: 1x LED; individual setting: only indirect light

4058352370117
5MX51BS3WZK00002XX



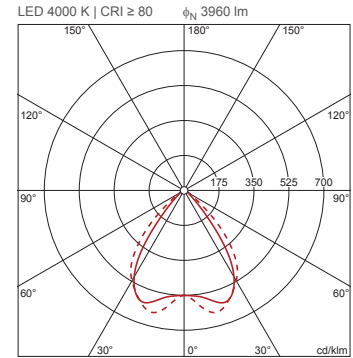
ϕ_{\downarrow} 0% ϕ_{\uparrow} 100%

Valori di luminanza (cd/m²)

	C 0/180	C 90/270
L ₈₀	0	0
L ₇₀	0	0
L ₆₅	0	0

5MX51BS3WZK00002XX: 1x LED; individual setting: only direct light

4058352370117
5MX51BS3WZK00002XX



ϕ_{\downarrow} 100% ϕ_{\uparrow} 0%

Valori di luminanza (cd/m²)

	C 0/180	C 90/270
L ₈₀	1070	1275
L ₇₀	1722	2138
L ₆₅	1963	2813

UGR 17,3 19
X 4H Y 8H ρ 70/50/20 S 0,25H

È obbligatorio osservare le istruzioni di montaggio durante la pianificazione e l'installazione dell'installazione elettrica (reperibili su www.siteco.com)

Tolleranze relative ai dati termici, elettrici e fotometrici secondo IEC 62722

Dati soggetti a cambiamento - Salvo errori e omissioni - Assicuratevi di utilizzare sempre l'ultima versione