

Cod. articolo: 5MB2512L30840 | GTIN (EAN): 4052899488809

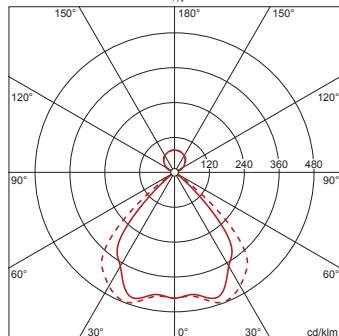
## Descrizione prodotto:



Arktika® 21, apparecchio per ufficio, limitazione primaria dell'abbagliamento con lamelle a nido d'ape, in materiale plastico, con alluminatura, brillantato, uscita luce: a distribuzione diretta/indiretta distribuzione, distribuzione luminosa primaria: a distribuzione simmetrica, tipo di montaggio: montaggio a sospensione, LED, flusso luminoso di misurazione: 4.000lm, efficienza luminosa: 130lm/W, colore della luce: 840, temperatura di colore: 4000K, alimentatore: EVG, con morsetto, a 3 poli, allacciamento alla rete: 220..240V, AC, 50/60Hz, potenza di misurazione: 31W, alloggiamento, in alluminio, verniciato con polveri, bianco traffico (RAL 9016), lunghezza singola, lunghezza: 1.250mm, larghezza: 120mm, altezza: 8mm, grado di protezione (totale): IP20, classe di isolamento (totale): classe isolamento II (messa a terra), marchi di qualità: CE, unità d'imballo: 1 pezzo

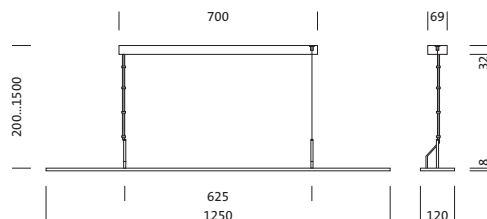
4052899488809  
5MB2512L30840

LED 4000K / CRI ≥ 80    Φ<sub>N</sub> 4000 lm



IP 20      

Lampade:	LED
Peso (kg):	1,8
GTIN (EAN):	4052899488809



È obbligatorio osservare le istruzioni di montaggio durante la pianificazione e l'installazione dell'installazione elettrica (reperibili su [www.siteco.com](http://www.siteco.com))

Tolleranze relative ai dati termici, elettrici e fotometrici secondo IEC 62722

Dati soggetti a cambiamento - Salvo errori e omissioni - Assicuratevi di utilizzare sempre l'ultima versione

Cod. articolo: 5MB2512L30840 | GTIN (EAN): 4052899488809

## Descrizione tecnica dettagliata:



### Dati caratteristici

- Tipo prodotto: apparecchio per ufficio
- Nome del prodotto: Arktika® 21
- Cod. articolo: 5MB2512L30840

### Illuminotecnica | Equipaggiamento | Alimentatore

#### Componenti 1

#### Illuminotecnica:

- Limitazione dell'abbagliamento: lamelle a nido d'ape in materiale plastico, con alluminatura, brillantato
- Angolo di emissione: distribuzione diffusa, 95°
- Simmetria: a distribuzione simmetrica
- Uscita luce: a distribuzione diretta/indiretta, 75:25
- UGR direz. di osserv. longit. asse apparecchio: ≤ 19

#### Lampade:

- Lampada: con LED
- Flusso luminoso di misurazione: 4000lm
- Efficienza luminosa: 130lm/W
- Temperatura di colore: 4000K
- Indice di resa cromatica: CRI > 80
- Colore della luce: 840
- SDCM (Standard Deviation of Colour Matching): MacAdam ≤ 3 SDCM (iniziale)
- Potenza di misurazione: 31W

#### Gruppo di alimentazione:

- Alimentatore: EVG
- Sistema di controllo: ON/OFF

#### Certificati, Norme

- Grado di protezione: IP20
- Classe di isolamento: classe isolamento II (messa a terra)
- Marchio di controllo, marchio: CE

#### Materiale, Colore

- alloggiamento: alluminio, verniciato con polveri, bianco traffico (RAL 9016), lunghezza singola
- Specifica di colore: bianco traffico (RAL 9016)

### Montaggio

- Tipo di installazione, luogo di installazione: montaggio a sospensione, sul sospensione a cavetto, al soffitto
- Altezza di sospensione consigliata: 0,2..1,5m

### Collegamento elettrico

- Collegamento: morsetto, a 3 poli
- Tensione nominale: 220..240V, 50/60Hz, AC

### Dimensioni, Peso

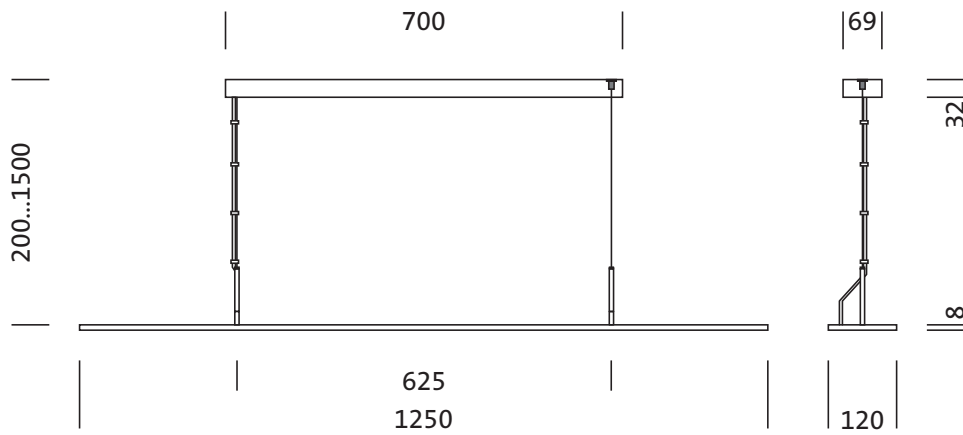
- Lunghezza: 1250mm
- Larghezza: 120mm
- Altezza: 8mm
- Peso: 1,8kg

### Durata di vita

- Vita utile di misurazione: 50000 ore (L80/B50) con TA = 25°C

Cod. articolo: 5MB2512L30840 | GTIN (EAN): 4052899488809

## Dimensioni:



Cod. articolo: 5MB2512L30840 | GTIN (EAN): 4052899488809

## Dati di progetto:

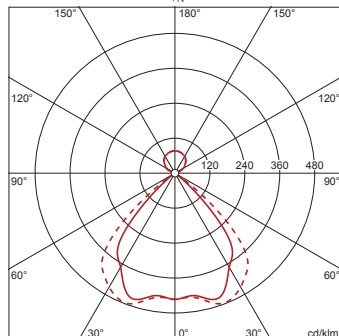
**5MB2512L30840: 1x LED**  
**4000K / CRI ≥ 80**

4052899488809

5MB2512L30840

LED 4000K / CRI ≥ 80

$\Phi_N$  4000 lm



$\phi_d$  79%  $\phi_t$  21%

Valori di luminanza (cd/m<sup>2</sup>)

	C 0/180	C 90/270
L <sub>80</sub>	197	296
L <sub>70</sub>	266	269
L <sub>65</sub>	330	308

UGR 18,1 18,7

X 4H Y 8H  $\rho$  70/50/20 S 0,25H

Nr. di apparecchi nel locale

Fattori di riflessione 70/50/20

Em(lx)	100		200		500	
Lh(m)	2,5	3,0	2,5	3,0	2,5	3,0
20 m <sup>2</sup>	0,7	0,7	1,3	1,5	3,3	3,7
30 m <sup>2</sup>	1,1	1,2	2,2	2,4	5,5	6,0
40 m <sup>2</sup>	1,4	1,5	2,8	3,0	6,9	7,6
50 m <sup>2</sup>	1,7	1,8	3,4	3,7	8,4	9,1
75 m <sup>2</sup>	2,5	2,7	5,1	5,4	13	13
100 m <sup>2</sup>	3,2	3,4	6,5	6,9	16	17
500 m <sup>2</sup>	15	16	31	32	77	79

Fattore di manutenzione 0,8

Rh = Lh + 0,5 m

È obbligatorio osservare le istruzioni di montaggio durante la pianificazione e l'installazione dell'installazione elettrica (reperibili su [www.siteco.com](http://www.siteco.com))

Tolleranze relative ai dati termici, elettrici e fotometrici secondo IEC 62722

Dati soggetti a cambiamento - Salvo errori e omissioni - Assicuratevi di utilizzare sempre l'ultima versione