

Cod. articolo: 51HLA2D14FCA | GTIN (EAN): 4058352322963

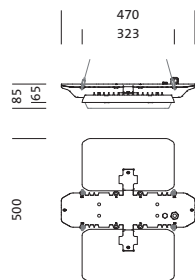
Descrizione prodotto:



Highbay 11, apparecchio per ampie superfici LED, conduzione primaria della luce con lente, in PMMA, uscita luce: diretta distribuzione, distribuzione luminosa primaria: a distribuzione simmetrica, tipo di montaggio: a plafone, montaggio a sospensione, per 1x 2x LED, flusso luminoso di misurazione: 14.400lm, efficienza luminosa: 177lm/W, colore della luce: 840, temperatura di colore: 4000K, alimentatore: EVG-DALI, con morsetto, a 5 poli, max. 2,5mm², allacciamento alla rete: 230..240V, AC, 50/60Hz, potenza di misurazione: 81W, unità LED, in alluminio pressofusione, non rivestito, micropallinato, argento, lunghezza: 470mm, larghezza: 500mm, altezza: 65mm, alloggiamento, in alluminio pressofusione, non trattato, micropallinato, argento, grado di protezione (totale): IP65, classe di isolamento (totale): classe isolamento I (messa a terra), marchi di qualità: CE, ENEC, VDE, UKCA, simbolo di protezione: D, resistenza agli urti: IK08 con diffusore in vetro o in PC, temperatura ambiente operativa ammessa: -35..+55°C, riduzione della temperatura ambiente massima consentita di 5°C grazie al montaggio a soffitto, conforme ai requisiti IFS (International Featured Standards) per sicurezza e qualità nell'industria alimentare, unità d'imballo: 1 pezzo



Lampade: 1x 2x LED
 Peso (kg): 4,3
 GTIN (EAN): 4058352322963



È obbligatorio osservare le istruzioni di montaggio durante la pianificazione e l'installazione dell'installazione elettrica (reperibili su www.siteco.com)

Tolleranze relative ai dati termici, elettrici e fotometrici secondo IEC 62722

Dati soggetti a cambiamento - Salvo errori e omissioni - Assicuratevi di utilizzare sempre l'ultima versione

Cod. articolo: 51HLA2D14FCA | GTIN (EAN): 4058352322963

Descrizione tecnica dettagliata:



Dati caratteristici

- Tipo prodotto: apparecchio per ampie superfici LED
- Nome del prodotto: Highbay 11
- Cod. articolo: 51HLA2D14FCA

Illuminotecnica | Equipaggiamento | Alimentatore

Componenti 1

Illuminotecnica:

- Conduzione della luce: lente in PMMA
- Angolo di emissione: distribuzione diffusa
- Simmetria: a distribuzione simmetrica
- Uscita luce: distribuzione diretta
- UGR direz. di osserv. longit. asse apparecchio: ≤ 22
- UGR direz. di osserv. perpend. asse apparecchio: ≤ 22

Lampade:

- Lampada: con 1x 2x LED
- Flusso luminoso di misurazione: 14400lm
- Efficienza luminosa: 177lm/W
- Temperatura di colore: 4000K
- Indice di resa cromatica: CRI > 80
- Colore della luce: 840
- SDCM (Standard Deviation of Colour Matching): MacAdam ≤ 3 SDCM (iniziale)
- Potenza di misurazione: 81W

Gruppo di alimentazione:

- Alimentatore: EVG-DALI
- Sistema di controllo: DALI

Certificati, Norme

- Grado di protezione: IP65
- Classe di isolamento: classe isolamento I (messa a terra)
- Resistenza agli urti: IK08 con diffusore in vetro o in PC
- Simbolo di protezione: D
- Intervallo di temperatura (operazione): -35..+55°C
- Supplemento: conforme ai requisiti IFS (International Featured Standards) per sicurezza e qualità nell'industria alimentare, riduzione della temperatura ambiente massima consentita di 5°C grazie al montaggio a soffitto
- Marchio di controllo, marchio: CE, ENEC, VDE, UKCA

Materiale, Colore

- unità LED: alluminio pressofusione, non rivestito, micropallinato, argento
- Numero: 2 pezzo
- Specifica di colore: argento
- alloggiamento: alluminio pressofusione, non trattato, micropallinato, argento
- Numero: 1 pezzo
- Specifica di colore: argento

Montaggio

- Tipo di installazione, luogo di installazione: montaggio a sospensione, a plafone, su cavetto, al soffitto, alla catena
- Altezza di installazione: 6..20m
- Disposizione: disposizione singola
- Supplemento: idoneo solamente all'utilizzo in interni, accessori di montaggio obbligatori, ordinare separatamente

Collegamento elettrico

- Collegamento: morsetto, a 5 poli, max. 2,5mm²
- Tensione nominale: 230..240V, 50/60Hz, AC

Dimensioni, Peso

- Lunghezza: 470mm
- Larghezza: 500mm
- Altezza: 65mm
- Peso: 4,3kg

Cod. articolo: 51HLA2D14FCA | GTIN (EAN): 4058352322963

Descrizione tecnica dettagliata:

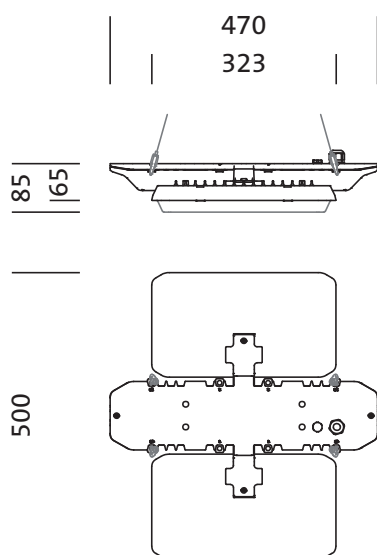


Durata di vita

- Vita utile di misurazione: 70000 ore
(L85/B50) con TA = ta max, 100000 ore
(L85/B50) con TA = 25°C

Cod. articolo: 51HLA2D14FCA | GTIN (EAN): 4058352322963

Dimensioni:



È obbligatorio osservare le istruzioni di montaggio durante la pianificazione e l'installazione dell'installazione elettrica (reperibili su www.siteco.com)

Tolleranze relative ai dati termici, elettrici e fotometrici secondo IEC 62722

Dati soggetti a cambiamento - Salvo errori e omissioni - Assicuratevi di utilizzare sempre l'ultima versione

Cod. articolo: 51HLA2D14FCA | GTIN (EAN): 4058352322963

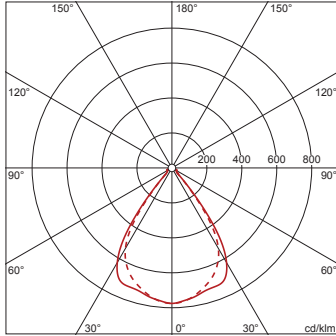
Dati di progetto:

51HLA2D14FCA: 1x LED

4058352322963

51HLA2D14FCA

LED 4000 K | CRI \geq 80 ϕ_N 14400 lm



ϕ_d 100% ϕ_t 0%

Valori di luminanza (cd/m²)

	C 0/180	C 90/270
L ₈₀	3023	5090
L ₇₀	11375	12320
L ₆₅	11719	11191

UGR 21 20,9

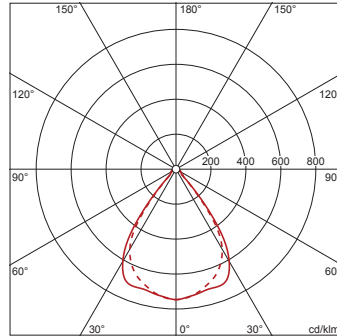
X 4H Y 8H ρ 70/50/20 S 0,25H

51HLA2D14FCA + 59HL91001: 1x LED

4058352322963 + 4058352323519

51HLA2D14FCA + 59HL91001

LED 4000 K | CRI \geq 80 ϕ_N 13730 lm



ϕ_d 100% ϕ_t 0%

Valori di luminanza (cd/m²)

	C 0/180	C 90/270
L ₈₀	2145	3203
L ₇₀	9841	10418
L ₆₅	10857	10376

UGR 21 20,7

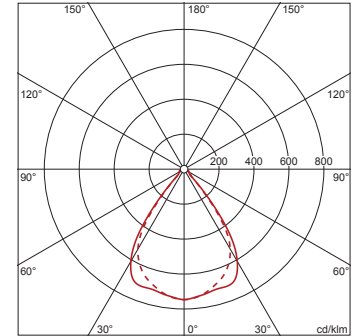
X 4H Y 8H ρ 70/50/20 S 0,25H

51HLA2D14FCA + 59HL91002: 1x LED

4058352322963 + 4058352341650

51HLA2D14FCA + 59HL91002

LED 4000 K | CRI \geq 80 ϕ_N 12990 lm



ϕ_d 100% ϕ_t 0%

Valori di luminanza (cd/m²)

	C 0/180	C 90/270
L ₈₀	2029	3030
L ₇₀	9310	9856
L ₆₅	10272	9817

UGR 20,8 20,5

X 4H Y 8H ρ 70/50/20 S 0,25H

È obbligatorio osservare le istruzioni di montaggio durante la pianificazione e l'installazione dell'installazione elettrica (reperibili su www.siteco.com)

Tolleranze relative ai dati termici, elettrici e fotometrici secondo IEC 62722

Dati soggetti a cambiamento - Salvo errori e omissioni - Assicuratevi di utilizzare sempre l'ultima versione

Cod. articolo: 51HLA2D14FCA | GTIN (EAN): 4058352322963

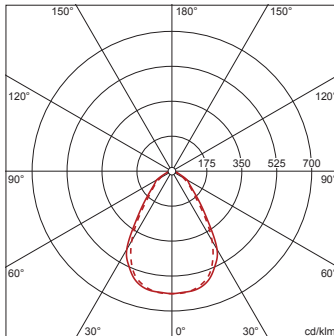
Dati di progetto:

**51HLA2D14FCA +
59HL91004: 1x LED**

4058352322963 + 4058352341674

51HLA2D14FCA + 59HL91004

LED 4000 K | CRI \geq 80 ϕ_N 13110 lm



ϕ_{\downarrow} 99% ϕ_{\uparrow} 1%

Valori di luminanza (cd/m²)

	C 0/180	C 90/270
L ₈₀	9099	6886
L ₇₀	11418	11024
L ₆₅	14972	13432

UGR 23,7 23,1

X 4H Y 8H ρ 70/50/20 S 0,25H

È obbligatorio osservare le istruzioni di montaggio durante la pianificazione e l'installazione dell'installazione elettrica (reperibili su www.siteco.com)

Tolleranze relative ai dati termici, elettrici e fotometrici secondo IEC 62722

Dati soggetti a cambiamento - Salvo errori e omissioni - Assicuratevi di utilizzare sempre l'ultima versione