

Cod. articolo: 51DH11CD1FF22 | GTIN (EAN): 4058352106891

## Descrizione prodotto:



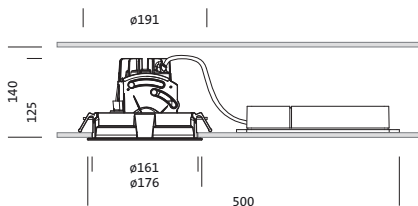
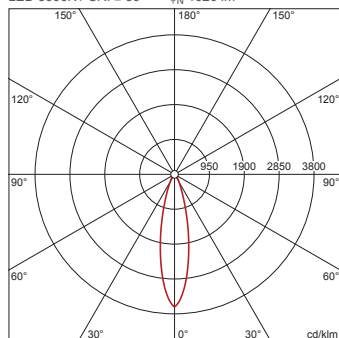
Lunis 11 mini round, Spot, downlight, LED flusso luminoso di misurazione: 1.020lm, colore della luce: 830, con morsetto, a 5 poli, allacciamento alla rete: 220..230V, AC, 50/60Hz, LED-Modulo, modulo apparecchio, in alluminio pressofusione, verniciato, argento, diametro: 176mm, spessore di fissaggio: 1.40mm, anello per montaggio a incasso, rotondo, in PC, bianco traffico (RAL 9016), grado di protezione (totale): IP20, classe di isolamento (totale): classe isolamento II (messa a terra), marchi di qualità: CE, temperatura ambiente ammessa per locali interni: 0..+35°C, unità d'imballo: 1 pezzo

IP 20  

Lampade: LED  
 Peso (kg): 0,7  
 GTIN (EAN): 4058352106891

4058352106891  
 51DH11CD1FF22

LED 3000K / CRI ≥ 80  $\Phi_N$  1020 lm



È obbligatorio osservare le istruzioni di montaggio durante la pianificazione e l'installazione dell'installazione elettrica (reperibili su [www.siteco.com](http://www.siteco.com))

Tolleranze relative ai dati termici, elettrici e fotometrici secondo IEC 62722

Dati soggetti a cambiamento - Salvo errori e omissioni - Assicuratevi di utilizzare sempre l'ultima versione

Cod. articolo: 51DH11CD1FF22 | GTIN (EAN): 4058352106891

## Descrizione tecnica dettagliata:



### Dati caratteristici

- Tipo prodotto: downlight
- Nome del prodotto: Lunis 11 mini round Spot
- Cod. articolo: 51DH11CD1FF22

### Illuminotecnica | Equipaggiamento | Alimentatore

#### Componenti 1

#### Illuminotecnica:

- Angolo di emissione: distribuzione concentrata
- UGR direz. di osserv. perpend. asse apparecchio:  $\leq 19$

#### Lampade:

- Lampada: con LED
- Flusso luminoso di misurazione: 1020lm
- Efficienza luminosa: 99lm/W
- Temperatura di colore: 3000K
- Indice di resa cromatica: CRI > 80
- Colore della luce: 830
- SDCM (Standard Deviation of Colour Matching): MacAdam  $\leq 3$  SDCM (iniziale)
- Potenza di misurazione: 10W

#### Gruppo di alimentazione:

- Sistema di controllo: DALI

#### Certificati, Norme

- Grado di protezione: IP20
- Classe di isolamento: classe isolamento II (messa a terra)
- Intervallo di temperatura (operazione): 0..+35°C
- Marchio di controllo, marchio: CE

#### Materiale, Colore

- LED-Modulo: alluminio pressofusione, verniciato, argento
- modulo apparecchio: alluminio pressofusione, verniciato, argento
- Specifica di colore: argento
- anello per montaggio a incasso: PC, bianco traffico (RAL 9016), rotondo
- Specifica di colore: bianco traffico (RAL 9016)

### Montaggio

- Tipo di installazione, luogo di installazione: montaggio a incasso, nel soffitto
- $\varnothing$  apertura controsoffitto: 162mm
- Spessore di fissaggio: 1..40mm
- Disposizione: disposizione singola

### Collegamento elettrico

- Collegamento: morsetto, a 5 poli
- Tensione nominale: 220..230V, 50/60Hz, AC

### Dimensioni, Peso

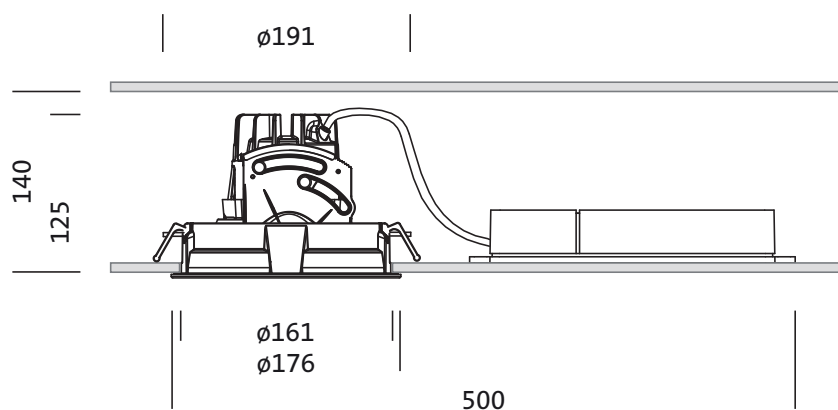
- Diametro: 176mm
- Altezza: 125mm
- Peso: 0,7kg

### Durata di vita

- Vita utile di misurazione: 50000 ore (L85/B50) con TA = 25°C

Cod. articolo: 51DH11CD1FF22 | GTIN (EAN): 4058352106891

## Dimensioni:



È obbligatorio osservare le istruzioni di montaggio durante la pianificazione e l'installazione dell'installazione elettrica (reperibili su [www.siteco.com](http://www.siteco.com))

Tolleranze relative ai dati termici, elettrici e fotometrici secondo IEC 62722

Dati soggetti a cambiamento - Salvo errori e omissioni - Assicuratevi di utilizzare sempre l'ultima versione

Cod. articolo: 51DH11CD1FF22 | GTIN (EAN): 4058352106891

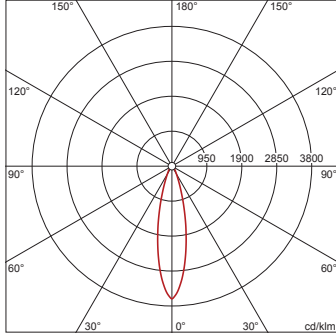
## Dati di progetto:

### 51DH11CD1FF22: 1x LED 3000K / CRI ≥ 80

4058352106891

51DH11CD1FF22

LED 3000K / CRI ≥ 80  $\phi_N$  1020 lm



$I_{max}$  3605 cd/klm a  $\gamma$  0°

Valori di luminanza (cd/m<sup>2</sup>)

C 0/180  
L80 0  
L70 0  
L65 0

UGR 11,3 11,3  
X 4H Y 8H  $\rho$  70/50/20 S 0,25H

H(m)	$\phi$ (m)	$E_{max}(lx)$	$E_m(lx)$
2	0,87	919	704
3	1,31	409	313
4	1,74	230	176
5	2,18	147	113
6	2,62	102	78

Nr. di apparecchi nel locale

Fattori di riflessione 70/50/20

$E_m(lx)$	100	200	500
Lh(m)	2,5 3,0	2,5 3,0	2,5 3,0
20 m <sup>2</sup>	1,8 2,1	3,7 4,2	9,2 11
30 m <sup>2</sup>	5,0 4,3	9,9 8,6	25 21
40 m <sup>2</sup>	5,4 5,0	11 10,0	27 25
50 m <sup>2</sup>	7,0 6,4	14 13	35 32
75 m <sup>2</sup>	12 10	24 20	59 51
100 m <sup>2</sup>	13 12	26 24	66 61
500 m <sup>2</sup>	63 58	125 115	313 288

Fattore di manutenzione 0,8

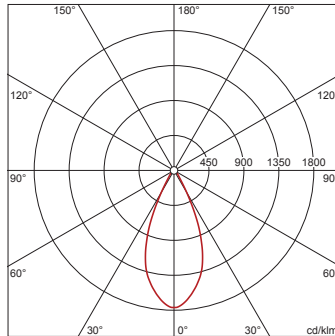
Rh = Lh

### 51DH11CD1FF22 + 59DL1L0000G0000D0: 1x LED 3000K / CRI ≥ 80

4058352106891 + 4058352030165

51DH11CD1FF22 + 59DL1L0000G0000D0

LED 3000K / CRI ≥ 80  $\phi_N$  1070 lm



$I_{max}$  1764 cd/klm a  $\gamma$  0°

Valori di luminanza (cd/m<sup>2</sup>)

C 0/180  
L80 0  
L70 0  
L65 0

UGR 11,2 11,2  
X 4H Y 8H  $\rho$  70/50/20 S 0,25H

H(m)	$\phi$ (m)	$E_{max}(lx)$	$E_m(lx)$
2	1,66	472	356
3	2,49	210	158
4	3,31	118	89
5	4,14	76	57
6	4,97	52	40

Nr. di apparecchi nel locale

Fattori di riflessione 70/50/20

$E_m(lx)$	100	200	500
Lh(m)	2,5 3,0	2,5 3,0	2,5 3,0
20 m <sup>2</sup>	2,1 2,3	4,2 4,6	11 12
30 m <sup>2</sup>	3,5 3,2	7,0 6,5	17 16
40 m <sup>2</sup>	4,3 4,4	8,6 8,8	22 22
50 m <sup>2</sup>	5,5 5,4	11 11	27 27
75 m <sup>2</sup>	8,5 7,8	17 16	42 39
100 m <sup>2</sup>	11 11	21 21	53 53
500 m <sup>2</sup>	51 52	102 103	255 258

Fattore di manutenzione 0,8

Rh = Lh

È obbligatorio osservare le istruzioni di montaggio durante la pianificazione e l'installazione dell'installazione elettrica (reperibili su [www.siteco.com](http://www.siteco.com))

Tolleranze relative ai dati termici, elettrici e fotometrici secondo IEC 62722

Dati soggetti a cambiamento - Salvo errori e omissioni - Assicuratevi di utilizzare sempre l'ultima versione