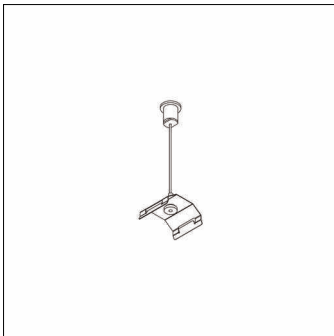


Cod. articolo: 59MX300020X | GTIN (EAN): 4058352606001

**Descrizione prodotto:**

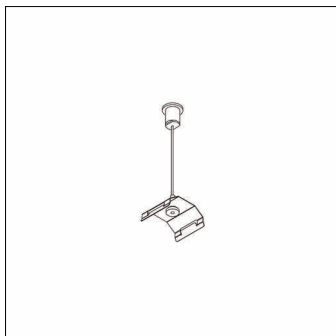


Silica® 21, sostegno a cavetto, custodia da soffitto, in acciaio, cavo, in acciaio, zincato, unità d'imballo: 1 pezzo

Peso (kg): 0,1  
GTIN (EAN): 4058352606001

Cod. articolo: 59MX300020X | GTIN (EAN): 4058352606001

## Descrizione tecnica dettagliata:



### Dati caratteristici

- Tipo prodotto: sostegno a cavetto
- Nome del prodotto: Silica® 21
- Cod. articolo: 59MX300020X

### Materiale, Colore

- custodia da soffitto: acciaio
- cavo: acciaio, zincato, cavo, Ø 1,2mm

### Montaggio

- Altezza di sospensione consigliata: fino a 1,2m

### Dimensioni, Peso

- Peso: 0,1kg