

Cod. articolo: 5MB251DL30830 | GTIN (EAN): 4052899488816

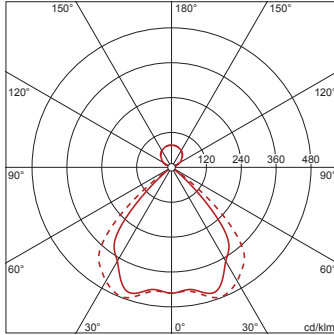
Descrizione prodotto:



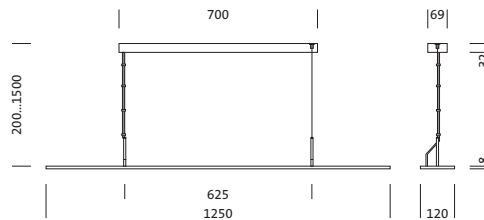
Arktika® 21, apparecchio per ufficio, limitazione primaria dell'abbagliamento con lamelle a nido d'ape, in materiale plastico, con alluminatura, brillantato, uscita luce: a distribuzione diretta/indiretta distribuzione, distribuzione luminosa primaria: a distribuzione simmetrica, tipo di montaggio: montaggio a sospensione, LED, flusso luminoso di misurazione: 4.050lm, efficienza luminosa: 120lm/W, colore della luce: 830, temperatura di colore: 3000K, alimentatore: EVG-DALI, con morsetto, a 3+2 poli, max. 2,5mm², allacciamento alla rete: 220..240V, AC, 50/60Hz, potenza di misurazione: 34W, alloggiamento, in alluminio, verniciato con polveri, bianco traffico (RAL 9016), lunghezza singola, lunghezza: 1.250mm, larghezza: 120mm, altezza: 8mm, grado di protezione (totale): IP20, classe di isolamento (totale): classe isolamento II (messa a terra), marchi di qualità: CE, ENEC, VDE, unità d'imballo: 1 pezzo

4052899488816
5MB251DL30830

LED 3000K / CRI ≥ 80 Φ_h 4050 lm



Lampade:	LED
Peso (kg):	1,8
GTIN (EAN):	4052899488816



È obbligatorio osservare le istruzioni di montaggio durante la pianificazione e l'installazione dell'installazione elettrica (reperibili su www.siteco.com)

Tolleranze relative ai dati termici, elettrici e fotometrici secondo IEC 62722

Dati soggetti a cambiamento - Salvo errori e omissioni - Assicuratevi di utilizzare sempre l'ultima versione

Cod. articolo: 5MB251DL30830 | GTIN (EAN): 4052899488816

Descrizione tecnica dettagliata:



Dati caratteristici

- Tipo prodotto: apparecchio per ufficio
- Nome del prodotto: Arktika® 21
- Cod. articolo: 5MB251DL30830

Illuminotecnica | Equipaggiamento | Alimentatore

Componenti 1

Illuminotecnica:

- Limitazione dell'abbagliamento: lamelle a nido d'ape in materiale plastico, con alluminatura, brillantato
- Angolo di emissione: distribuzione diffusa, 95°
- Simmetria: a distribuzione simmetrica
- Uscita luce: a distribuzione diretta/indiretta, 75:25
- UGR direz. di osserv. longit. asse apparecchio: ≤ 19

Lampade:

- Lampada: con LED
- Flusso luminoso di misurazione: 4050lm
- Efficienza luminosa: 120lm/W
- Temperatura di colore: 3000K
- Indice di resa cromatica: CRI > 80
- Colore della luce: 830
- SDCM (Standard Deviation of Colour Matching): MacAdam ≤ 3 SDCM (iniziale)
- Potenza di misurazione: 34W

Gruppo di alimentazione:

- Alimentatore: EVG-DALI
- Sistema di controllo: DALI

Certificati, Norme

- Grado di protezione: IP20
- Classe di isolamento: classe isolamento II (messa a terra)
- Marchio di controllo, marchio: CE, ENEC, VDE

Materiale, Colore

- alloggiamento: alluminio, verniciato con polveri, bianco traffico (RAL 9016), lunghezza singola
- Specifica di colore: bianco traffico (RAL 9016)

Montaggio

- Tipo di installazione, luogo di installazione: montaggio a sospensione, sul sospensione a cavetto, al soffitto
- Altezza di sospensione consigliata: 0,2..1,5m

Collegamento elettrico

- Collegamento: morsetto, a 3+2 poli, max. 2,5mm²
- Tensione nominale: 220..240V, 50/60Hz, AC

Dimensioni, Peso

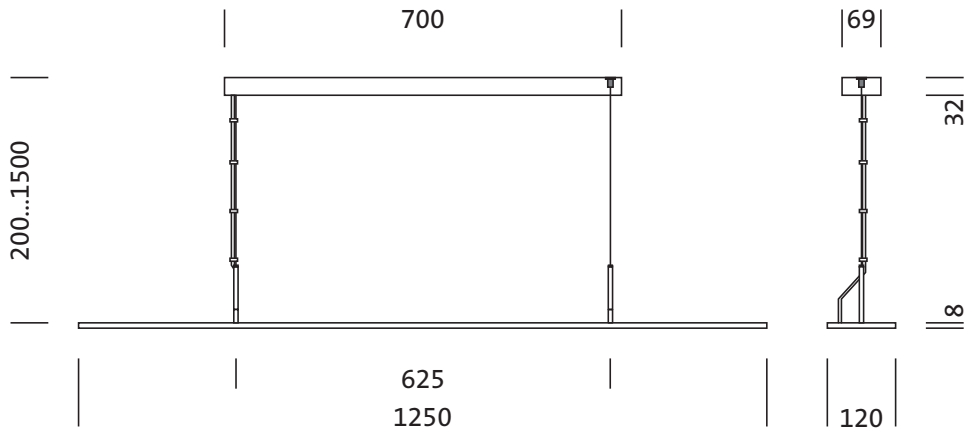
- Lunghezza: 1250mm
- Larghezza: 120mm
- Altezza: 8mm
- Peso: 1,8kg

Durata di vita

- Vita utile di misurazione: 50000 ore (L80/B50) con TA = 25°C

Cod. articolo: 5MB251DL30830 | GTIN (EAN): 4052899488816

Dimensioni:



È obbligatorio osservare le istruzioni di montaggio durante la pianificazione e l'installazione dell'installazione elettrica (reperibili su www.siteco.com)
Tolleranze relative ai dati termici, elettrici e fotometrici secondo IEC 62722
Dati soggetti a cambiamento - Salvo errori e omissioni - Assicuratevi di utilizzare sempre l'ultima versione

Cod. articolo: 5MB251DL30830 | GTIN (EAN): 4052899488816

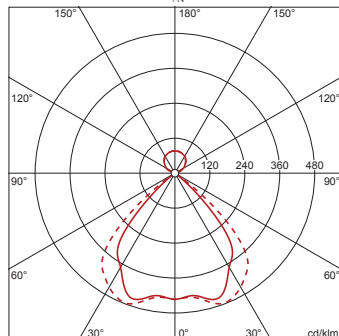
Dati di progetto:

5MB251DL30830: 1x LED
3000K / CRI ≥ 80

4052899488816

5MB251DL30830

LED 3000K / CRI ≥ 80 Φ_N 4050 lm



ϕ_d 79% ϕ_t 21%

Valori di luminanza (cd/m²)

	C 0/180	C 90/270
L ₈₀	199	300
L ₇₀	269	273
L ₆₅	334	312

UGR 18,2 18,7

X 4H Y 8H ρ 70/50/20 S 0,25H

Nr. di apparecchi nel locale

Fattori di riflessione 70/50/20

Em(lx)	100		200		500	
Lh(m)	2,5	3,0	2,5	3,0	2,5	3,0
20 m ²	0,6	0,7	1,3	1,5	3,2	3,7
30 m ²	1,1	1,2	2,2	2,4	5,4	5,9
40 m ²	1,4	1,5	2,7	3,0	6,8	7,5
50 m ²	1,7	1,8	3,3	3,6	8,3	9,0
75 m ²	2,5	2,6	5,0	5,3	13	13
100 m ²	3,2	3,4	6,4	6,8	16	17
500 m ²	15	16	30	31	76	78

Fattore di manutenzione 0,8

Rh = Lh + 0,5 m

È obbligatorio osservare le istruzioni di montaggio durante la pianificazione e l'installazione dell'installazione elettrica (reperibili su www.siteco.com)

Tolleranze relative ai dati termici, elettrici e fotometrici secondo IEC 62722

Dati soggetti a cambiamento - Salvo errori e omissioni - Assicuratevi di utilizzare sempre l'ultima versione