

Cod. articolo: 5MB251DL30840 | GTIN (EAN): 4052899488823

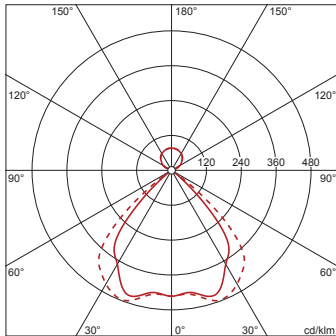
Descrizione prodotto:



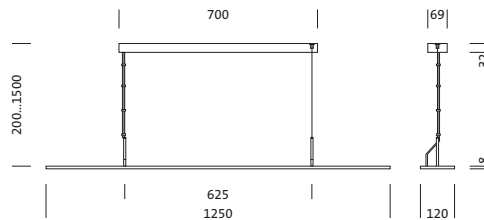
Arktika® 21, apparecchio per ufficio, limitazione primaria dell'abbagliamento con lamelle a nido d'ape, in materiale plastico, con alluminatura, brillantato, uscita luce: a distribuzione diretta/indiretta distribuzione, distribuzione luminosa primaria: a distribuzione simmetrica, tipo di montaggio: montaggio a sospensione, LED, flusso luminoso di misurazione: 4.400lm, efficienza luminosa: 131lm/W, colore della luce: 840, temperatura di colore: 4000K, alimentatore: EVG-DALI, con morsetto, a 3+2 poli, max. 2,5mm², allacciamento alla rete: 220..240V, AC, 50/60Hz, potenza di misurazione: 34W, alloggiamento, in alluminio, verniciato con polveri, bianco traffico (RAL 9016), lunghezza singola, lunghezza: 1.250mm, larghezza: 120mm, altezza: 8mm, grado di protezione (totale): IP20, classe di isolamento (totale): classe isolamento II (messa a terra), marchi di qualità: CE, ENEC, VDE, unità d'imballo: 1 pezzo

4052899488823
5MB251DL30840

LED 4000K / CRI ≥ 80 Φ_h 4400 lm



Lampade: LED
Peso (kg): 1,8
GTIN (EAN): 4052899488823



È obbligatorio osservare le istruzioni di montaggio durante la pianificazione e l'installazione dell'installazione elettrica (reperibili su www.siteco.com)

Tolleranze relative ai dati termici, elettrici e fotometrici secondo IEC 62722

Dati soggetti a cambiamento - Salvo errori e omissioni - Assicuratevi di utilizzare sempre l'ultima versione

Cod. articolo: 5MB251DL30840 | GTIN (EAN): 4052899488823

Descrizione tecnica dettagliata:



Dati caratteristici

- Tipo prodotto: apparecchio per ufficio
- Nome del prodotto: Arktika® 21
- Cod. articolo: 5MB251DL30840

Illuminotecnica | Equipaggiamento | Alimentatore

Componenti 1

Illuminotecnica:

- Limitazione dell'abbagliamento: lamelle a nido d'ape in materiale plastico, con alluminatura, brillantato
- Angolo di emissione: distribuzione diffusa, 95°
- Simmetria: a distribuzione simmetrica
- Uscita luce: a distribuzione diretta/indiretta, 75:25
- UGR direz. di osserv. longit. asse apparecchio: ≤ 19

Lampade:

- Lampada: con LED
- Flusso luminoso di misurazione: 4400lm
- Efficienza luminosa: 131lm/W
- Temperatura di colore: 4000K
- Indice di resa cromatica: CRI > 80
- Colore della luce: 840
- SDCM (Standard Deviation of Colour Matching): MacAdam ≤ 3 SDCM (iniziale)
- Potenza di misurazione: 34W

Gruppo di alimentazione:

- Alimentatore: EVG-DALI
- Sistema di controllo: DALI

Certificati, Norme

- Grado di protezione: IP20
- Classe di isolamento: classe isolamento II (messa a terra)
- Marchio di controllo, marchio: CE, ENEC, VDE

Materiale, Colore

- alloggiamento: alluminio, verniciato con polveri, bianco traffico (RAL 9016), lunghezza singola
- Specifica di colore: bianco traffico (RAL 9016)

Montaggio

- Tipo di installazione, luogo di installazione: montaggio a sospensione, sul sospensione a cavetto, al soffitto
- Altezza di sospensione consigliata: 0,2..1,5m

Collegamento elettrico

- Collegamento: morsetto, a 3+2 poli, max. 2,5mm²
- Tensione nominale: 220..240V, 50/60Hz, AC

Dimensioni, Peso

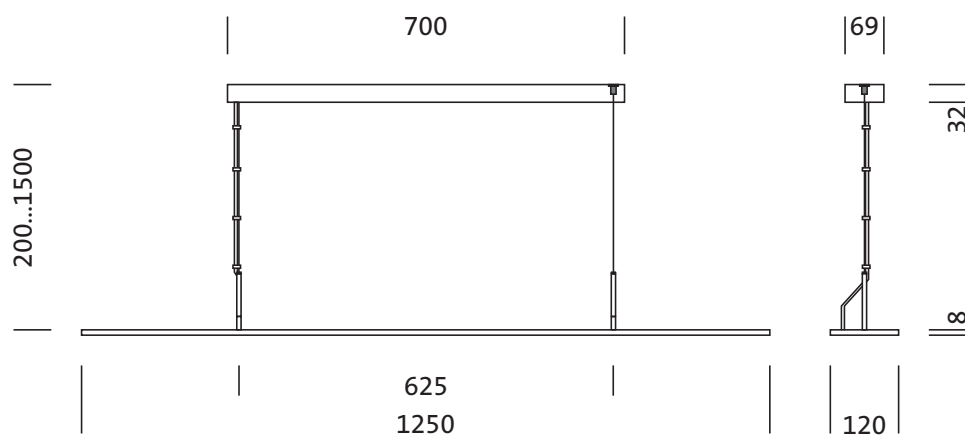
- Lunghezza: 1250mm
- Larghezza: 120mm
- Altezza: 8mm
- Peso: 1,8kg

Durata di vita

- Vita utile di misurazione: 50000 ore (L80/B50) con TA = 25°C

Cod. articolo: 5MB251DL30840 | GTIN (EAN): 4052899488823

Dimensioni:



È obbligatorio osservare le istruzioni di montaggio durante la pianificazione e l'installazione dell'installazione elettrica (reperibili su www.siteco.com)

Tolleranze relative ai dati termici, elettrici e fotometrici secondo IEC 62722

Dati soggetti a cambiamento - Salvo errori e omissioni - Assicuratevi di utilizzare sempre l'ultima versione

Cod. articolo: 5MB251DL30840 | GTIN (EAN): 4052899488823

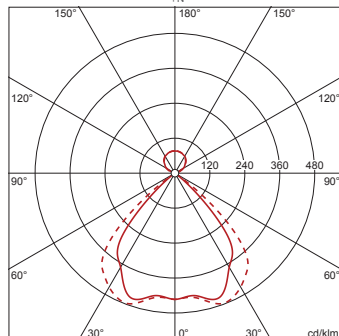
Dati di progetto:

5MB251DL30840: 1x LED
4000K / CRI ≥ 80

4052899488823

5MB251DL30840

LED 4000K / CRI ≥ 80 ϕ_N 4400 lm



ϕ_d 79% ϕ_t 21%

Valori di luminanza (cd/m²)

	C 0/180	C 90/270
L ₈₀	217	325
L ₇₀	292	296
L ₆₅	363	339

UGR 18,5 19

X 4H Y 8H ρ 70/50/20 S 0,25H

Nr. di apparecchi nel locale

Fattori di riflessione 70/50/20

Em(lx)	100		200		500	
	2,5	3,0	2,5	3,0	2,5	3,0
Lh(m)	2,5	3,0	2,5	3,0	2,5	3,0
20 m ²	0,6	0,7	1,2	1,3	3,0	3,4
30 m ²	1,0	1,1	2,0	2,2	5,0	5,4
40 m ²	1,3	1,4	2,5	2,8	6,3	6,9
50 m ²	1,5	1,7	3,0	3,3	7,6	8,3
75 m ²	2,3	2,4	4,6	4,9	12	12
100 m ²	2,9	3,1	5,9	6,3	15	16
500 m ²	14	14	28	29	70	72

Fattore di manutenzione 0,8

Rh = Lh + 0,5 m

È obbligatorio osservare le istruzioni di montaggio durante la pianificazione e l'installazione dell'installazione elettrica (reperibili su www.siteco.com)

Tolleranze relative ai dati termici, elettrici e fotometrici secondo IEC 62722

Dati soggetti a cambiamento - Salvo errori e omissioni - Assicuratevi di utilizzare sempre l'ultima versione