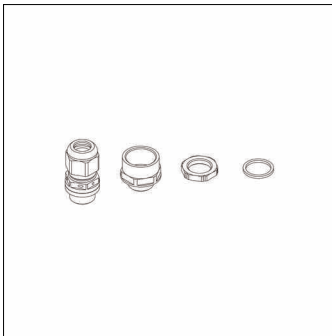


Cod. articolo: 58FT005 | GTIN (EAN): 4058352410370

Descrizione prodotto:

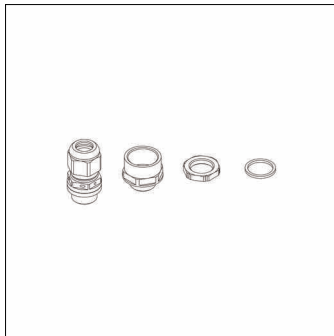


Monsun® 11/21, ingresso cavi, pressacavo con membrana climatica, in PA / EPDM / ePTFE / silicone, grigio, per cavi, Ø 9..17mm, unità d'imballo: 1 pezzo

Peso (kg): 0,1
GTIN (EAN): 4058352410370

Cod. articolo: 58FT005 | GTIN (EAN): 4058352410370

Descrizione tecnica dettagliata:



Dati caratteristici

- Tipo prodotto: ingresso cavi
- Nome del prodotto: Monsun® 11/21
- Cod. articolo: 58FT005

Materiale, Colore

- pressacavo con membrana climatica:
PA / EPDM / ePTFE / silicone, grigio,
per cavi, Ø 9..17mm
- Specifica di colore: grigio

Dimensioni, Peso

- Peso: 0,1kg