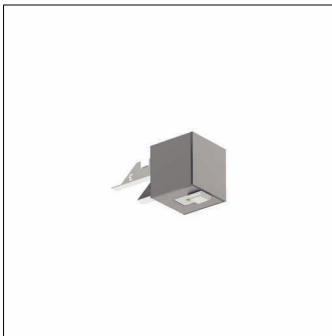


Cod. articolo: 59MX2CW000SA | GTIN (EAN): 4058352608876

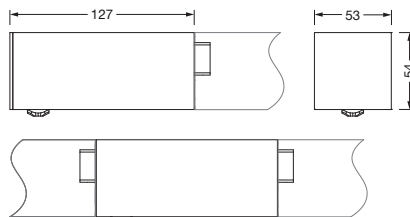
Descrizione prodotto:



Silica® 21 modulo sensore PC3-S, slave, controllo locale, dimmerabile, disposizione di montaggio: disposizione singola/continua, tipo di montaggio: montaggio a innesto, luogo di montaggio: su apparecchio di illuminazione, in alluminio estruso, grado di protezione (totale): IP20, classe di isolamento (totale): classe isolamento I (messa a terra), marchi di qualità: CE, 1 x sensore di movimento PIR, 1 x sensore ottico, unità d'imballo: 1 pezzo

IP 20  

Peso (kg): 0,3
GTIN (EAN): 4058352608876



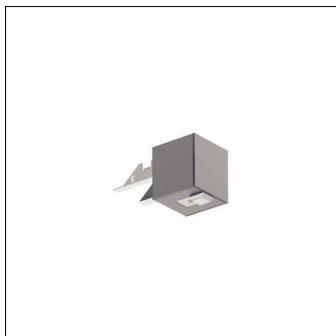
È obbligatorio osservare le istruzioni di montaggio durante la pianificazione e l'installazione dell'installazione elettrica (reperibili su www.siteco.com)

Tolleranze relative ai dati termici, elettrici e fotometrici secondo IEC 62722

Dati soggetti a cambiamento - Salvo errori e omissioni - Assicuratevi di utilizzare sempre l'ultima versione

Cod. articolo: 59MX2CW000SA | GTIN (EAN): 4058352608876

Descrizione tecnica dettagliata:



Dati caratteristici

- Famiglia di sistema: SITECO Connect 31 Wireless
- Tipo prodotto: dispositivo di controllo dell'illuminazione
- Nome del prodotto: Silica® 21
- Cod. articolo: 59MX2CW000SA

1x sensore di movimento PIR

- Collegamento: sensore PIR (infrarosso passivo)

Illuminotecnica | Equipaggiamento | Alimentatore

Componenti 1

Gruppo di alimentazione:

- Sistema di controllo: Bluetooth® mesh 4.2, dimmerabile

Certificati, Norme

- Grado di protezione: IP20
- Classe di isolamento: classe isolamento I (messa a terra)
- Intervallo di temperatura (operazione): 0..+40°C
- Marchio di controllo, marchio: CE

Materiale, Colore

- alloggiamento: alluminio estruso, anodizzato, alluminio brillante (RAL 9006), per apparecchi con riflettore darklight
- Specifica di colore: alluminio brillante (RAL 9006)

Montaggio

- Tipo di installazione, luogo di installazione: montaggio a innesto, su apparecchio di illuminazione
- Altezza di installazione: 2,5..5m
- Disposizione: disposizione singola/continua
- Supplemento: per apparecchi per montaggio a plafone, per apparecchio a sospensione

Dimensioni, Peso

- Lunghezza: 127mm
- Larghezza: 53mm
- Altezza: 54mm
- Peso: 0,3kg

Ingressi

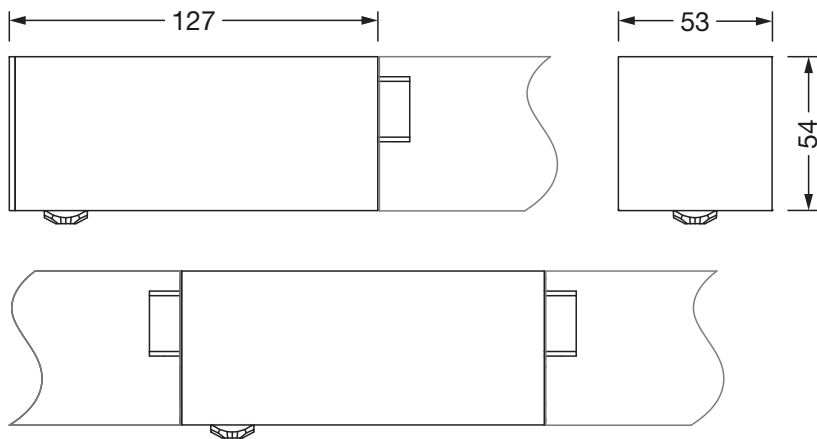
È obbligatorio osservare le istruzioni di montaggio durante la pianificazione e l'installazione dell'installazione elettrica (reperibili su www.siteco.com)

Tolleranze relative ai dati termici, elettrici e fotometrici secondo IEC 62722

Dati soggetti a cambiamento - Salvo errori e omissioni - Assicuratevi di utilizzare sempre l'ultima versione

Cod. articolo: 59MX2CW000SA | GTIN (EAN): 4058352608876

Dimensioni:



Sensor PS3

Mh	R	T	P
2,8m	4x4m	ca. 4x5m	ca. 2x2m

È obbligatorio osservare le istruzioni di montaggio durante la pianificazione e l'installazione dell'installazione elettrica (reperibili su www.siteco.com)

Tolleranze relative ai dati termici, elettrici e fotometrici secondo IEC 62722

Dati soggetti a cambiamento - Salvo errori e omissioni - Assicuratevi di utilizzare sempre l'ultima versione