

Cod. articolo: 5WD36CDC3SN3 | GTIN (EAN): 4058352283424

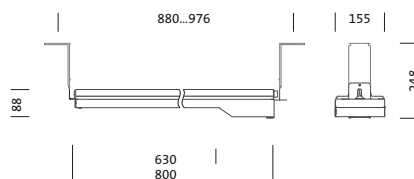
Descrizione prodotto:



TL 33 midi, apparecchio per gallerie, diffusore illuminotecnico primario: schermo, in vetro di sicurezza monolastra, trasparente, antiriflesso, uscita luce: diretta distribuzione, distribuzione luminosa primaria: a distribuzione simmetrica, tipo di montaggio: a plafone, collegamento sul lato rete, LED, 5 poli, max. 1,5mm² (3G+2), High Power LED, flusso luminoso di misurazione: 13.510lm, efficienza luminosa: 146lm/W, colore della luce: 750, temperatura di colore: 5000K, alimentatore: EVG-DALI, con connettore a innesto rapido, allacciamento alla rete: 220..240V, AC, 50/60Hz, cavo di collegamento spina integrata frontalmente nella struttura dell'apparecchio / presa fornita in loco (Wieland RST: tipo 46.051.4553.1), potenza di misurazione: 92W, alloggiamento, in acciaio inox 1.4404 (AISI316), decapato e passivato, lunghezza: 800mm, larghezza: 155mm, altezza: 88mm, dissipatore di calore, in Al Mg 2, grado di protezione (totale): IP66, classe di isolamento (totale): classe isolamento I (messa a terra), marchi di qualità: CE, ENEC, VDE, resistenza agli urti: IK09, temperatura ambiente operativa ammessa: -25..+40°C, unità d'imballo: 1 pezzo



Lampade: LED
 Peso (kg): 7,4
 GTIN (EAN): 4058352283424



È obbligatorio osservare le istruzioni di montaggio durante la pianificazione e l'installazione dell'installazione elettrica (reperibili su www.siteco.com)

Tolleranze relative ai dati termici, elettrici e fotometrici secondo IEC 62722

Dati soggetti a cambiamento - Salvo errori e omissioni - Assicuratevi di utilizzare sempre l'ultima versione

Cod. articolo: 5WD36CDC3SN3 | GTIN (EAN): 4058352283424

Descrizione tecnica dettagliata:



Dati caratteristici

- Tipo prodotto: apparecchio per gallerie
- Nome del prodotto: TL 33 midi
- Cod. articolo: 5WD36CDC3SN3

Illuminotecnica | Equipaggiamento | Alimentatore

Componenti 1

Illuminotecnica:

- Copertura: schermo, trasparente, antiriflesso
- Simmetria: distribuzione simmetrica
- Uscita luce: distribuzione diretta

Lampade:

- Lampada: con High Power LED, LED
- Flusso luminoso di misurazione: 13510lm
- Efficienza luminosa: 146lm/W
- Temperatura di colore: 5000K
- Indice di resa cromatica: CRI > 70
- Colore della luce: 750
- SDCM (Standard Deviation of Colour Matching): MacAdam \leq 5 SDCM (iniziale)
- Potenza di misurazione: 92W

Gruppo di alimentazione:

- Alimentatore: EVG-DALI
- Sistema di controllo: DALI

Certificati, Norme

- Grado di protezione: IP66
- Classe di isolamento: classe isolamento I (messa a terra)
- Resistenza agli urti: IK09
- Intervallo di temperatura (operazione): -25..+40°C
- Marchio di controllo, marchio: CE, ENEC, VDE

Materiale, Colore

- alloggiamento: acciaio inox 1.4404 (AISI316), decapato e passivato
- Copertura: schermo in vetro di sicurezza monolastra

Montaggio

- Tipo di installazione, luogo di installazione: a plafone, alla struttura portante, al soffitto

Collegamento elettrico

- Collegamento: connettore a innesto rapido
- Tensione nominale: 220..240V, 50/60Hz, AC
- Tensione impulsiva di dimensionamento: 10kV 1,2/50 μ s
- Cavo di collegamento: spina integrata frontalmente nella struttura dell'apparecchio / presa fornita in loco (Wieland RST: tipo 46.051.4553.1)

Dimensioni, Peso

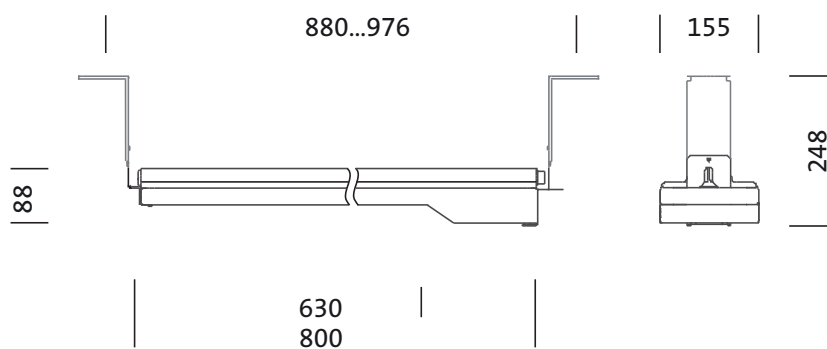
- Lunghezza: 800mm
- Larghezza: 155mm
- Altezza: 88mm
- Peso: 7,4kg

Durata di vita

- Vita utile di misurazione: 100000 ore (L95/B10) con TA = 25°C

Cod. articolo: 5WD36CDC3SN3 | GTIN (EAN): 4058352283424

Dimensioni:



È obbligatorio osservare le istruzioni di montaggio durante la pianificazione e l'installazione dell'installazione elettrica (reperibili su www.siteco.com)

Tolleranze relative ai dati termici, elettrici e fotometrici secondo IEC 62722

Dati soggetti a cambiamento - Salvo errori e omissioni - Assicuratevi di utilizzare sempre l'ultima versione

Cod. articolo: 5WD36CDC3SN3 | GTIN (EAN): 4058352283424

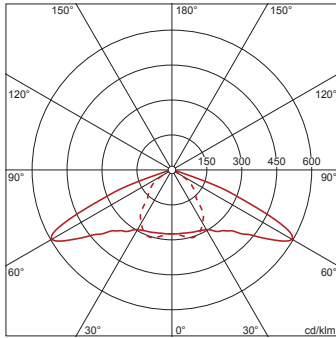
Dati di progetto:

5WD36CDC3SN3: 1x LED

4058352283424

5WD36CDC3SN3

LED 5000 K | CRI \geq 70 ϕ_N 13510 lm



— C 0/180 - - - C 90/270

È obbligatorio osservare le istruzioni di montaggio durante la pianificazione e l'installazione dell'installazione elettrica (reperibili su www.siteco.com)

Tolleranze relative ai dati termici, elettrici e fotometrici secondo IEC 62722

Dati soggetti a cambiamento - Salvo errori e omissioni - Assicuratevi di utilizzare sempre l'ultima versione