

Cod. articolo: 5WD26CDK3SN3 | GTIN (EAN): 4058352282984

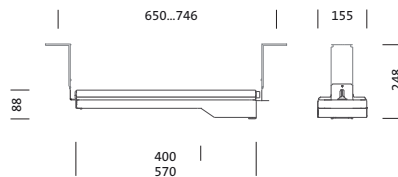
## Descrizione prodotto:



TL 33 mini, apparecchio per gallerie, diffusore illuminotecnico primario: schermo, in vetro di sicurezza monolastra, trasparente, antiriflesso, uscita luce: diretta distribuzione, distribuzione luminosa primaria: a distribuzione simmetrica, tipo di montaggio: a plafone, collegamento sul lato rete, LED, 5 poli, max. 1,5mm<sup>2</sup> (3G+2), High Power LED, flusso luminoso di misurazione: 9.500lm, efficienza luminosa: 142lm/W, colore della luce: 750, temperatura di colore: 5000K, alimentatore: EVG-DALI, con connettore a innesto rapido, allacciamento alla rete: 220..240V, AC, 50/60Hz, cavo di collegamento spina integrata frontalmente nella struttura dell'apparecchio / presa fornita in loco (Wieland RST: tipo 46.051.4553.1), potenza di misurazione: 67W, alloggiamento, in acciaio inox 1.4404 (AISI316), decapato e passivato, lunghezza: 650mm, larghezza: 155mm, altezza: 88mm, dissipatore di calore, in Al Mg 2, grado di protezione (totale): IP66, classe di isolamento (totale): classe isolamento I (messa a terra), marchi di qualità: CE, ENEC, VDE, resistenza agli urti: IK09, temperatura ambiente operativa ammessa: -25..+55°C, unità d'imballo: 1 pezzo



Lampade: LED  
 Peso (kg): 5,0  
 GTIN (EAN): 4058352282984



Cod. articolo: 5WD26CDK3SN3 | GTIN (EAN): 4058352282984

## Descrizione tecnica dettagliata:



### Dati caratteristici

- Tipo prodotto: apparecchio per gallerie
- Nome del prodotto: TL 33 mini
- Cod. articolo: 5WD26CDK3SN3

### Illuminotecnica | Equipaggiamento | Alimentatore

#### Componenti 1

#### Illuminotecnica:

- Copertura: schermo, trasparente, antiriflesso
- Simmetria: distribuzione simmetrica
- Uscita luce: distribuzione diretta

#### Lampade:

- Lampada: con High Power LED, LED
- Flusso luminoso di misurazione: 9500lm
- Efficienza luminosa: 142lm/W
- Temperatura di colore: 5000K
- Indice di resa cromatica: CRI > 70
- Colore della luce: 750
- SDCM (Standard Deviation of Colour Matching): MacAdam  $\leq$  5 SDCM (iniziale)
- Potenza di misurazione: 67W

#### Gruppo di alimentazione:

- Alimentatore: EVG-DALI
- Sistema di controllo: DALI

#### Certificati, Norme

- Grado di protezione: IP66
- Classe di isolamento: classe isolamento I (messa a terra)
- Resistenza agli urti: IK09
- Intervallo di temperatura (operazione): -25..+55°C
- Marchio di controllo, marchio: CE, ENEC, VDE

#### Materiale, Colore

- alloggiamento: acciaio inox 1.4404 (AISI316), decapato e passivato
- Copertura: schermo in vetro di sicurezza monolastra

#### Montaggio

- Tipo di installazione, luogo di installazione: a plafone, alla struttura portante, al soffitto

### Collegamento elettrico

- Collegamento: connettore a innesto rapido
- Tensione nominale: 220..240V, 50/60Hz, AC
- Tensione impulsiva di dimensionamento: 10kV 1,2/50 $\mu$ s
- Cavo di collegamento: spina integrata frontalmente nella struttura dell'apparecchio / presa fornita in loco (Wieland RST: tipo 46.051.4553.1)

### Dimensioni, Peso

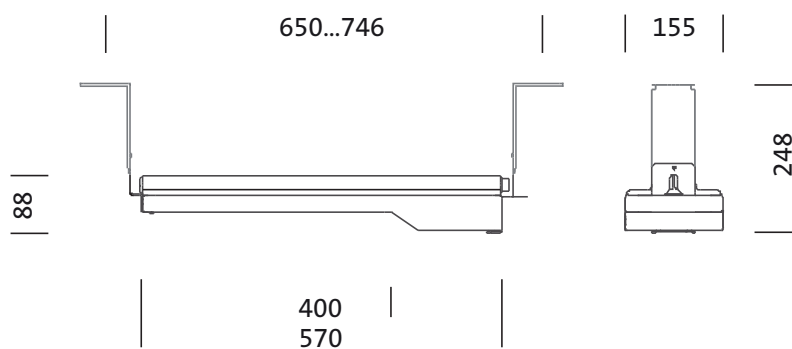
- Lunghezza: 650mm
- Larghezza: 155mm
- Altezza: 88mm
- Peso: 5,0kg

### Durata di vita

- Vita utile di misurazione: 100000 ore (L95/B10) con TA = 25°C

Cod. articolo: 5WD26CDK3SN3 | GTIN (EAN): 4058352282984

## Dimensioni:



È obbligatorio osservare le istruzioni di montaggio durante la pianificazione e l'installazione dell'installazione elettrica (reperibili su [www.siteco.com](http://www.siteco.com))

Tolleranze relative ai dati termici, elettrici e fotometrici secondo IEC 62722

Dati soggetti a cambiamento - Salvo errori e omissioni - Assicuratevi di utilizzare sempre l'ultima versione

Cod. articolo: 5WD26CDK3SN3 | GTIN (EAN): 4058352282984

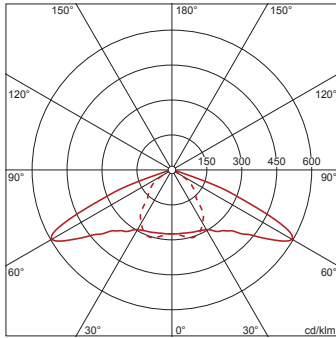
## Dati di progetto:

### 5WD26CDK3SN3: 1x LED

4058352282984

5WD26CDK3SN3

LED 5000 K | CRI  $\geq$  70  $\phi_{\text{W}}$  9500 lm



— C 0/180    - - - C 90/270

È obbligatorio osservare le istruzioni di montaggio durante la pianificazione e l'installazione dell'installazione elettrica (reperibili su [www.siteco.com](http://www.siteco.com))

Tolleranze relative ai dati termici, elettrici e fotometrici secondo IEC 62722

Dati soggetti a cambiamento - Salvo errori e omissioni - Assicuratevi di utilizzare sempre l'ultima versione