

Cod. articolo: 5XA779514M01AA | GTIN (EAN): 4058352574157

Descrizione prodotto:



Floodlight FL 11 maxi Remote proiettore; controllo della luce con lente in PMMA; schermo in vetro di sicurezza monolastra, trasparente; distribuzione luminosa: RS12, rotazionalmente simmetrico diretta distribuzione, LEDtemperatura di colore: 5700K, flusso luminoso di misurazione: 90.180lm, resa del colore: CRI > 90, colore della luce: 957; efficienza luminosa: 98lm/W; controllo luminosità: DMX+RDM; con morsetto, a 6 poli, max. 2,5mm², allacciamento alla rete: 220..240V/380..400V AC, 50/60Hz, tensione impulsiva di dimensionamento: linea-terra: 10kV, EVG sostituibile separatamente, nessuno scintillio con DALI-off- / comando DMX-off, unità LED senza ambiente ESD sostituibile, modulo LED a tenuta di polvere, campo di regolazione dell'intensità luminosa 10..100%; 917W proiettore con 2x unità LED in alluminio pressofusione, verniciato grigio; lunghezza: 713mm / larghezza: 651mm / altezza: 338mm; staffa portante, in alluminio pressofusione, non trattato, naturale, equipaggiamento: Power, grado di protezione (totale): IP66; classe di isolamento (totale): classe isolamento I (messa a terra); marchi di qualità: CE, ENEC, VDE; resistenza agli urti: resistenza agli urti della palla con accessori, resistenza agli urti: IK07; temperatura ambiente nominale 10°C, solo per installazioni esterne, temperatura ambiente operativa ammessa: -40..+30°C, temperatura di stoccaggio ammessa: -40..+85°C; unità d'imballo: 1 pezzo



Lampade: LED
 Peso (kg): 23,2
 GTIN (EAN): 4058352574157



È obbligatorio osservare le istruzioni di montaggio durante la pianificazione e l'installazione dell'installazione elettrica (reperibili su www.siteco.com)

Tolleranze relative ai dati termici, elettrici e fotometrici secondo IEC 62722

Dati soggetti a cambiamento - Salvo errori e omissioni - Assicuratevi di utilizzare sempre l'ultima versione

Cod. articolo: 5XA779514M01AA | GTIN (EAN): 4058352574157

Descrizione tecnica dettagliata:



Dati caratteristici

- Tipo prodotto: proiettore
- Nome del prodotto: Floodlight FL 11 maxi Remote
- Cod. articolo: 5XA779514M01AA

Illuminotecnica | Equipaggiamento | Alimentatore

Componenti 1

Illuminotecnica:

- Conduzione della luce: lente in PMMA
- Copertura: schermo, trasparente
- Distribuzione luminosa: RS12
- Simmetria: rotazionalmente simmetrico
- Uscita luce: distribuzione diretta

Lampade:

- Lampada: con LED
- Flusso luminoso di misurazione: 90180lm
- Efficienza luminosa: 98lm/W
- Temperatura di colore: 5700K
- Indice di resa cromatica: CRI > 90
- Colore della luce: 957
- Potenza di misurazione: 917W

Gruppo di alimentazione:

- Sistema di controllo: DMX+RDM

Certificati, Norme

- Grado di protezione: IP66
- Classe di isolamento: classe isolamento I (messa a terra)
- Resistenza agli urti: IK07
- Intervallo di temperatura (operazione): -40..+30°C
- Supplemento: solo per installazioni esterne, temperatura ambiente nominale 10°C
- Marchio di controllo, marchio: CE, ENEC, VDE

Materiale, Colore

- unità LED: alluminio pressofusione, verniciato, grigio
- Numero: 2 pezzo
- Specifica di colore: grigio
- staffa portante: alluminio pressofusione, non trattato, naturale
- Specifica di colore: naturale
- Copertura: schermo in vetro di sicurezza monolastra

Montaggio

- Tipo di installazione, luogo di installazione: a plafone, alla struttura portante, al soffitto, alla traversa
- Supplemento: corpo lampada con staffa 17,6kg, alimentatore 5,6kg
- Disposizione: disposizione singola
- Supplemento: con staffa portante

Collegamento elettrico

- Collegamento: morsetto, a 6 poli, max. 2,5mm²
- Tensione nominale: 220..240V/380..400V, 50/60Hz, AC
- Tensione impulsiva di dimensionamento: linea-terra: 10kV

Dimensioni, Peso

- Lunghezza: 713mm
- Larghezza: 651mm
- Altezza: 338mm
- Peso: 23,2kg

Emissione luminosa

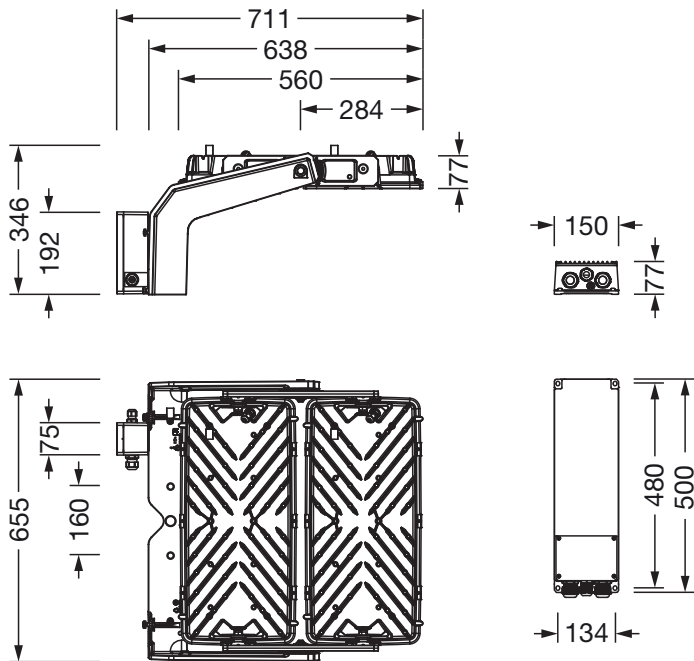
- Emissione luminosa: 0% a 0° di inclinazione

Durata di vita

- Vita utile di misurazione: 10000 ore (L96/B10) con TA = 10°C, 75000 ore (L80/B10) con TA = 10°C

Cod. articolo: 5XA779514M01AA | GTIN (EAN): 4058352574157

Dimensioni:



È obbligatorio osservare le istruzioni di montaggio durante la pianificazione e l'installazione dell'installazione elettrica (reperibili su www.siteco.com)

Tolleranze relative ai dati termici, elettrici e fotometrici secondo IEC 62722

Dati soggetti a cambiamento - Salvo errori e omissioni - Assicuratevi di utilizzare sempre l'ultima versione