

Cod. articolo: 51DS107D33A | GTIN (EAN): 4058352509968

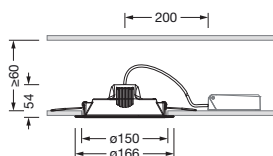
Descrizione prodotto:



Lunis 41, ECO, downlight, uscita luce: diretta distribuzione, LED flusso luminoso di misurazione: 1.400lm, colore della luce: 830, alimentatore: EVG, allacciamento alla rete: 230V, AC, 50/60Hz, alloggiamento, rotondo, in alluminio, verniciato, bianco traffico (RAL 9016), diametro: 166mm, profondità incasso: 54mm, grado di protezione (totale): IP20, grado di protezione (lato locale): IP40, classe di isolamento (totale): classe isolamento II (messa a terra), marchi di qualità: CE, temperatura ambiente ammessa per locali interni: -20...+40°C, unità d'imballo: 1 pezzo

IP 20  

Lampade: LED
Peso (kg): 0,1
GTIN (EAN): 4058352509968



È obbligatorio osservare le istruzioni di montaggio durante la pianificazione e l'installazione dell'installazione elettrica (reperibili su www.siteco.com)

Tolleranze relative ai dati termici, elettrici e fotometrici secondo IEC 62722

Dati soggetti a cambiamento - Salvo errori e omissioni - Assicuratevi di utilizzare sempre l'ultima versione

Cod. articolo: 51DS107D33A | GTIN (EAN): 4058352509968

Descrizione tecnica dettagliata:



Dati caratteristici

- Tipo prodotto: downlight
- Nome del prodotto: Lunis 41 ECO
- Cod. articolo: 51DS107D33A

Illuminotecnica | Equipaggiamento | Alimentatore

Componenti 1

Illuminotecnica:

- Uscita luce: distribuzione diretta

Lampade:

- Lampada: con LED
- Flusso luminoso di misurazione: 1400lm
- Efficienza luminosa: 100lm/W
- Temperatura di colore: 3000K
- Indice di resa cromatica: CRI > 80
- Colore della luce: 830
- Potenza di misurazione: 14W

Gruppo di alimentazione:

- Alimentatore: EVG
- Sistema di controllo: ON/OFF

Certificati, Norme

- Grado di protezione: IP20
- Grado di protezione (lato locale): IP40
- Classe di isolamento: classe isolamento II (messa a terra)
- Intervallo di temperatura (operazione): -20...+40°C
- Marchio di controllo, marchio: CE

Materiale, Colore

- alloggiamento: alluminio, verniciato, bianco traffico (RAL 9016), rotondo
- Specifica di colore: bianco traffico (RAL 9016)

Montaggio

- Tipo di installazione, luogo di installazione: montaggio a incasso, nel soffitto
- Ø apertura controsoffitto: 150mm
- Disposizione: disposizione singola

Collegamento elettrico

- Tensione nominale: 230V, 50/60Hz, AC

Dimensioni, Peso

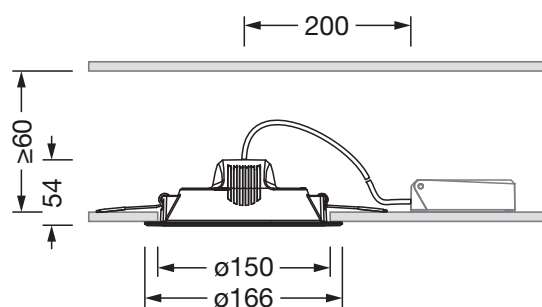
- Diametro: 166mm
- Profondità incasso: 54mm
- Peso: 0,1kg

Durata di vita

- Vita utile di misurazione: 30000 ore (L70/B50) con TA = 25°C

Cod. articolo: 51DS107D33A | GTIN (EAN): 4058352509968

Dimensioni:



È obbligatorio osservare le istruzioni di montaggio durante la pianificazione e l'installazione dell'installazione elettrica (reperibili su www.siteco.com)

Tolleranze relative ai dati termici, elettrici e fotometrici secondo IEC 62722

Dati soggetti a cambiamento - Salvo errori e omissioni - Assicuratevi di utilizzare sempre l'ultima versione