

Cod. articolo: 51WC10DA32AS | GTIN (EAN): 4058352616734

## Descrizione prodotto:



Round 31, apparecchio per montaggio sporgente a soffitto e a parete, diffusore illuminotecnico primario: copertura, in PC, opalino, uscita luce: diretta distribuzione, distribuzione luminosa primaria: a distribuzione simmetrica, tipo di montaggio: a plafone, LED, flusso luminoso di misurazione: 2.450lm, efficienza luminosa: 120lm/W, colore della luce: 830, temperatura di colore: 3000K, alimentatore: DALI 2, con morsetto, a 5 poli, max. 2,5mm<sup>2</sup>, allacciamento alla rete: 220..240V, AC, 50/60Hz, potenza di misurazione: 20,5W, alloggiamento dell'apparecchio, in PC, bianco traffico (RAL 9016), diametro: 350mm, sensore di presenza e di luminosità, sensore HF, grado di protezione (totale): IP65, classe di isolamento (totale): classe isolamento II (messa a terra), marchi di qualità: CE, resistenza agli urti: IK10, temperatura ambiente operativa ammessa: -20..+40°C, temperatura di stoccaggio ammessa: -20..+60°C, unità d'imballo: 1 pezzo

IP 65 IK 10  

Lampade: LED  
 Peso (kg): 2,0  
 GTIN (EAN): 4058352616734



Cod. articolo: 51WC10DA32AS | GTIN (EAN): 4058352616734

## Descrizione tecnica dettagliata:



### Dati caratteristici

- Tipo prodotto: apparecchio per montaggio sporgente a soffitto e a parete
- Nome del prodotto: Round 31
- Cod. articolo: 51WC10DA32AS

### Illuminotecnica | Equipaggiamento | Alimentatore

#### Componenti 1

#### Illuminotecnica:

- Copertura: copertura, opalino
- Angolo di emissione: distribuzione estremamente diffusa
- Simmetria: a distribuzione simmetrica
- Uscita luce: distribuzione diretta
- UGR direz. di osserv. longit. asse apparecchio:  $\leq 25$
- UGR direz. di osserv. perpend. asse apparecchio:  $\leq 25$

#### Lampade:

- Lampada: con LED
- Flusso luminoso di misurazione: 2450lm
- Efficienza luminosa: 120lm/W
- Temperatura di colore: 3000K
- Indice di resa cromatica: CRI > 80
- Colore della luce: 830
- SDCM (Standard Deviation of Colour Matching): MacAdam  $\leq 3$  SDCM (iniziale)
- Potenza di misurazione: 20,5W

#### Gruppo di alimentazione:

- Sistema di controllo: DALI 2

#### Certificati, Norme

- Grado di protezione: IP65
- Classe di isolamento: classe isolamento II (messa a terra)
- Resistenza agli urti: IK10
- Intervallo di temperatura (operazione): -20...+40°C
- Marchio di controllo, marchio: CE

#### Materiale, Colore

- alloggiamento dell'apparecchio: PC, bianco traffico (RAL 9016)
- Copertura: copertura in PC

### Montaggio

- Tipo di installazione, luogo di installazione: a plafone, al soffitto, alla parete

### Collegamento elettrico

- Collegamento: morsetto, a 5 poli, max. 2,5mm<sup>2</sup>
- Tensione nominale: 220..240V, 50/60Hz, AC

### Dimensioni, Peso

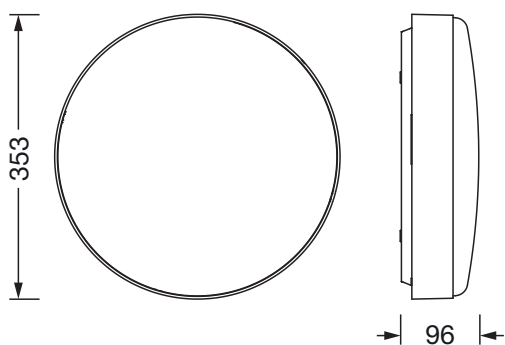
- Diametro: 350mm
- Peso: 2,0kg

### Durata di vita

- Vita utile di misurazione: 50000 ore (L80/B50) con TA = 25°C

Cod. articolo: 51WC10DA32AS | GTIN (EAN): 4058352616734

**Dimensioni:**



È obbligatorio osservare le istruzioni di montaggio durante la pianificazione e l'installazione dell'installazione elettrica (reperibili su [www.siteco.com](http://www.siteco.com))

Tolleranze relative ai dati termici, elettrici e fotometrici secondo IEC 62722

Dati soggetti a cambiamento - Salvo errori e omissioni - Assicuratevi di utilizzare sempre l'ultima versione