

Cod. articolo: 59US1HXSPR1A | GTIN (EAN): 4058352363997

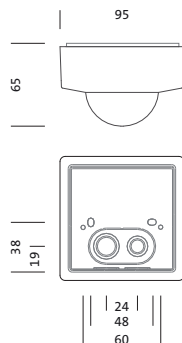
Descrizione prodotto:



Siteco Connect Sensor-HeadSensor-Head PR1-S, slave, controllo locale, controllo centrale, dimmerabile, tipo di montaggio: montaggio a innesto, luogo di montaggio: sull'interfaccia, in materiale plastico, marchi di qualità: CE, VDE, 1 x sensore di movimento PIR, 1 x sensore ottico, unità d'imballo: 1 pezzo



Peso (kg): 0,1
GTIN (EAN): 4058352363997



È obbligatorio osservare le istruzioni di montaggio durante la pianificazione e l'installazione dell'installazione elettrica (reperibili su www.siteco.com)

Tolleranze relative ai dati termici, elettrici e fotometrici secondo IEC 62722

Dati soggetti a cambiamento - Salvo errori e omissioni - Assicuratevi di utilizzare sempre l'ultima versione

Cod. articolo: 59US1HXSPR1A | GTIN (EAN): 4058352363997

Descrizione tecnica dettagliata:



Dati caratteristici

- Famiglia di sistema: Siteco Connect 11, DALI-2, SITECO Connect, SITECO Connect 22
- Tipo prodotto: sensore
- Nome del prodotto: Siteco Connect Sensor-Head
- Cod. articolo: 59US1HXSPR1A

Illuminotecnica | Equipaggiamento | Alimentatore

Componenti 1

Gruppo di alimentazione:

- Sistema di controllo: DALI 2, dimmerabile

Certificati, Norme

- Intervallo di temperatura (operazione): -20..+50°C
- Marchio di controllo, marchio: CE, VDE

Materiale, Colore

- alloggiamento: materiale plastico, bianco
- Specifica di colore: bianco

Montaggio

- Tipo di installazione, luogo di installazione: montaggio a innesto, sull'interfaccia
- Altezza di installazione: 2,5..5m

Dimensioni, Peso

- Lunghezza: 95mm
- Larghezza: 95mm
- Altezza: 65mm
- Peso: 0,1kg

Ingressi

1x sensore di movimento PIR

- Collegamento: sistema di connessione
- Campo di rilevamento: max. 23x6m
- Possibilità: 5 livelli di rilevamento, 280 zone di commutazione
- Particolarità: area di copertura limitabile mediante schermo, area di copertura rettangolare

1x sensore ottico

- Particolarità: sensore di luce con 'controllo locale' senza funzione

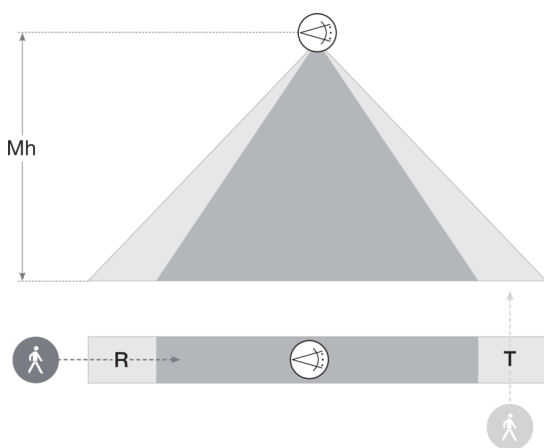
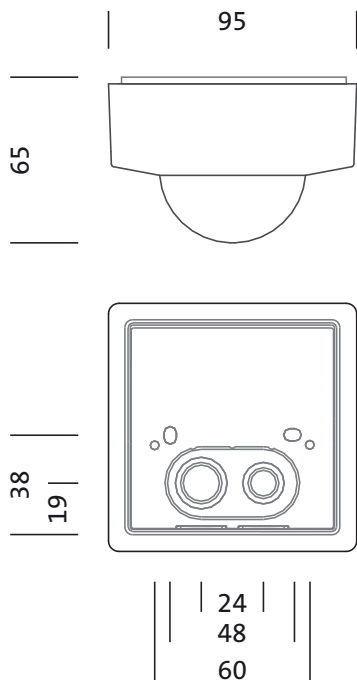
È obbligatorio osservare le istruzioni di montaggio durante la pianificazione e l'installazione dell'installazione elettrica (reperibili su www.siteco.com)

Tolleranze relative ai dati termici, elettrici e fotometrici secondo IEC 62722

Dati soggetti a cambiamento - Salvo errori e omissioni - Assicuratevi di utilizzare sempre l'ultima versione

Cod. articolo: 59US1HXSPR1A | GTIN (EAN): 4058352363997

Dimensioni:



Sensor Head PR1

Mh	R	T
2,5m	14 x 4m	20 x 4m
3,5m	14 x 4m	20 x 4m

È obbligatorio osservare le istruzioni di montaggio durante la pianificazione e l'installazione dell'installazione elettrica (reperibili su www.siteco.com)

Tolleranze relative ai dati termici, elettrici e fotometrici secondo IEC 62722

Dati soggetti a cambiamento - Salvo errori e omissioni - Assicuratevi di utilizzare sempre l'ultima versione