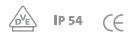


Cod. articolo: 59US1HXMPR2A | GTIN (EAN): 4058352363881

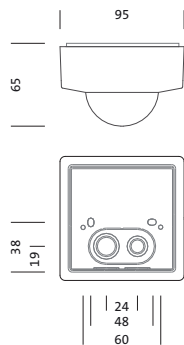
## Descrizione prodotto:



Siteco Connect Sensor-HeadSensor-Head PR2-M, master, controllo locale, azionabile, dimmerabile, tipo di montaggio: montaggio a innesto, luogo di montaggio: sull'interfaccia, in materiale plastico, grado di protezione (totale): IP54, marchi di qualità: CE, VDE, 1 x sensore di movimento PIR, 1 x sensore ottico, 1 x ricevitore IR, unità d'imballo: 1 pezzo



Peso (kg): 0,1  
GTIN (EAN): 4058352363881



È obbligatorio osservare le istruzioni di montaggio durante la pianificazione e l'installazione dell'installazione elettrica (reperibili su [www.siteco.com](http://www.siteco.com))

Tolleranze relative ai dati termici, elettrici e fotometrici secondo IEC 62722

Dati soggetti a cambiamento - Salvo errori e omissioni - Assicuratevi di utilizzare sempre l'ultima versione

Cod. articolo: 59US1HXMPR2A | GTIN (EAN): 4058352363881

## Descrizione tecnica dettagliata:



### Dati caratteristici

- Famiglia di sistema: SITECO Connect
- Tipo prodotto: sensore
- Nome del prodotto: Siteco Connect Sensor-Head
- Cod. articolo: 59US1HXMPR2A

### Certificati, Norme

- Grado di protezione: IP54
- Intervallo di temperatura (operazione): -20..+50°C
- Marchio di controllo, marchio: CE, VDE

### Materiale, Colore

- alloggiamento: materiale plastico, bianco
- Specifica di colore: bianco

### Montaggio

- Tipo di installazione, luogo di installazione: montaggio a innesto, sull'interfaccia
- Altezza di installazione: 4..14m

### Dimensioni, Peso

- Lunghezza: 95mm
- Larghezza: 95mm
- Altezza: 65mm
- Peso: 0,1kg

### Ingressi

#### 1x sensore di movimento PIR

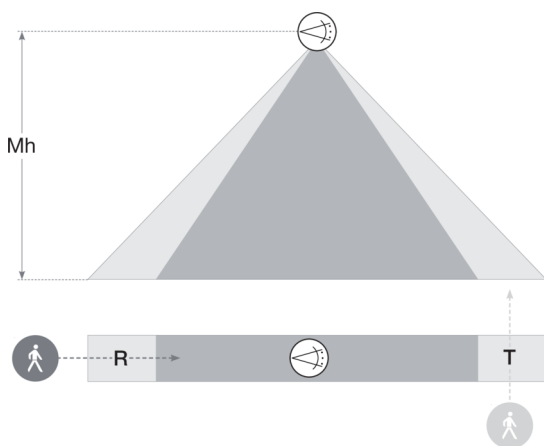
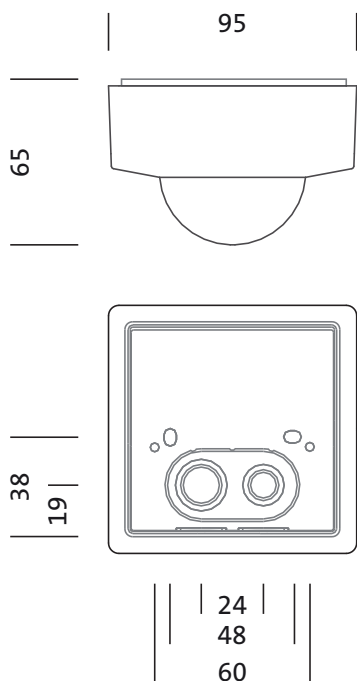
- Collegamento: sistema di connessione
- Campo di rilevamento: max. 30x4m
- Possibilità: 5 livelli di rilevamento, 120 zone di commutazione
- Particolarità: area di copertura limitabile mediante schermo, area di copertura rettangolare

#### 1x ricevitore IR

- Particolarità: ricevitore IR per la programmazione con comando smart

Cod. articolo: 59US1HXMPR2A | GTIN (EAN): 4058352363881

## Dimensioni:



### Sensor Head PR2

Mh	R	T
14m	30 x 4m	30 x 4m
12m	30 x 4m	30 x 4m
10m	25 x 4m	25 x 4m
8m	20 x 4m	20 x 4m
6m	15 x 4m	15 x 4m
4m	10 x 4m	10 x 4m

È obbligatorio osservare le istruzioni di montaggio durante la pianificazione e l'installazione dell'installazione elettrica (reperibili su [www.siteco.com](http://www.siteco.com))

Tolleranze relative ai dati termici, elettrici e fotometrici secondo IEC 62722

Dati soggetti a cambiamento - Salvo errori e omissioni - Assicuratevi di utilizzare sempre l'ultima versione