

Cod. articolo: 5EA3BH01 | GTIN (EAN): 4058352578582

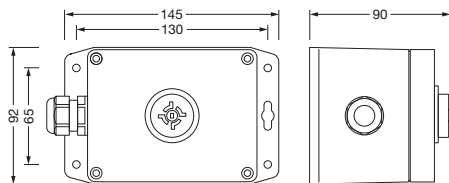
Descrizione prodotto:



SITECO Connect Wireless, supporto da parete, tipo di montaggio: a plafone, allacciamento alla rete: 230V, AC, 50/60Hz, struttura per montaggio sporgente, in materiale plastico, grigio scuro, lunghezza: 115mm, larghezza: 80mm, altezza: 140mm, Smart Plug Box, grado di protezione (totale): IP65, marchi di qualità: CE, temperatura ambiente operativa ammessa per applicazioni in esterni: -15..+45°C, norma: secondo Zhaga libro 18, unità d'imballo: 1 pezzo

IP 65 CE

Peso (kg): 0,4
GTIN (EAN): 4058352578582



È obbligatorio osservare le istruzioni di montaggio durante la pianificazione e l'installazione dell'installazione elettrica (reperibili su www.siteco.com)

Tolleranze relative ai dati termici, elettrici e fotometrici secondo IEC 62722

Dati soggetti a cambiamento - Salvo errori e omissioni - Assicuratevi di utilizzare sempre l'ultima versione

Cod. articolo: 5EA3BH01 | GTIN (EAN): 4058352578582

Descrizione tecnica dettagliata:



Dati caratteristici

- Tipo prodotto: supporto da parete
- Nome del prodotto: SITECO Connect Wireless
- Cod. articolo: 5EA3BH01

Certificati, Norme

- Grado di protezione: IP65
- Intervallo di temperatura (operazione): -15..+45°C
- Norma: secondo Zhaga libro 18
- Marchio di controllo, marchio: CE

Materiale, Colore

- struttura per montaggio sporgente: materiale plastico, grigio scuro
- Specifica di colore: grigio scuro

Montaggio

- Tipo di installazione, luogo di installazione: a plafone, al montante, alla parete

Collegamento elettrico

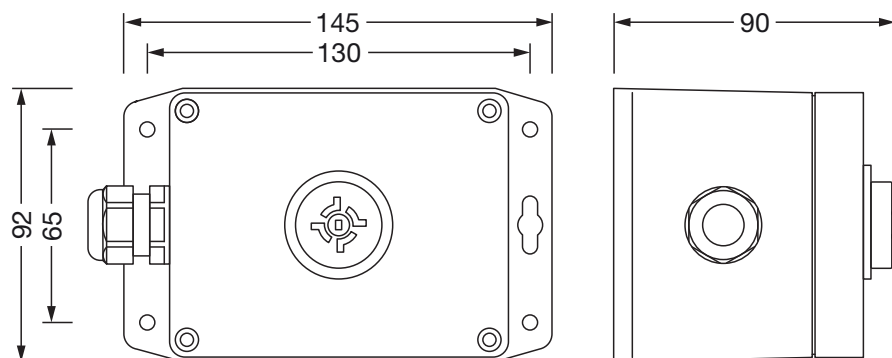
- Tensione nominale: 230V, 50/60Hz, AC

Dimensioni, Peso

- Lunghezza: 115mm
- Larghezza: 80mm
- Altezza: 140mm
- Peso: 0,4kg

Cod. articolo: 5EA3BH01 | GTIN (EAN): 4058352578582

Dimensioni:



È obbligatorio osservare le istruzioni di montaggio durante la pianificazione e l'installazione dell'installazione elettrica (reperibili su www.siteco.com)

Tolleranze relative ai dati termici, elettrici e fotometrici secondo IEC 62722

Dati soggetti a cambiamento - Salvo errori e omissioni - Assicuratevi di utilizzare sempre l'ultima versione