

Cod. articolo: 5EA3BG01 | GTIN (EAN): 4058352524176

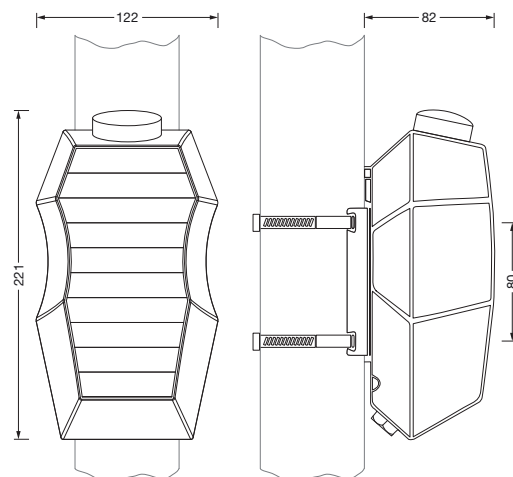
Descrizione prodotto:



SITECO Connect WirelessMast Box GPS, tipo di montaggio: a plafone, luogo di montaggio: al montante, in materiale plastico, grado di protezione (totale): IP65, marchi di qualità: CE, tensione: 230V, tipo tensione: AC, GPS, radio, 2,4GHz, unità d'imballo: 1 pezzo

IP 65 CE

Peso (kg): 0,8
GTIN (EAN): 4058352524176



È obbligatorio osservare le istruzioni di montaggio durante la pianificazione e l'installazione dell'installazione elettrica (reperibili su www.siteco.com)

Tolleranze relative ai dati termici, elettrici e fotometrici secondo IEC 62722

Dati soggetti a cambiamento - Salvo errori e omissioni - Assicuratevi di utilizzare sempre l'ultima versione

Cod. articolo: 5EA3BG01 | GTIN (EAN): 4058352524176

Descrizione tecnica dettagliata:



Dati caratteristici

- Tipo prodotto: controller per apparecchi di illuminazione
- Nome del prodotto: SITECO Connect Wireless
- Cod. articolo: 5EA3BG01

Illuminotecnica | Equipaggiamento | Alimentatore

Componenti 1

Gruppo di alimentazione:

- Sistema di controllo: DALI

Certificati, Norme

- Grado di protezione: IP65
- Intervallo di temperatura (operazione): -25..+80°C
- Marchio di controllo, marchio: CE

Materiale, Colore

- alloggiamento: materiale plastico, grigio scuro
- Specifica di colore: grigio scuro

Montaggio

- Tipo di installazione, luogo di installazione: a plafone, al montante
- Altezza di installazione: 0..6m

Collegamento elettrico

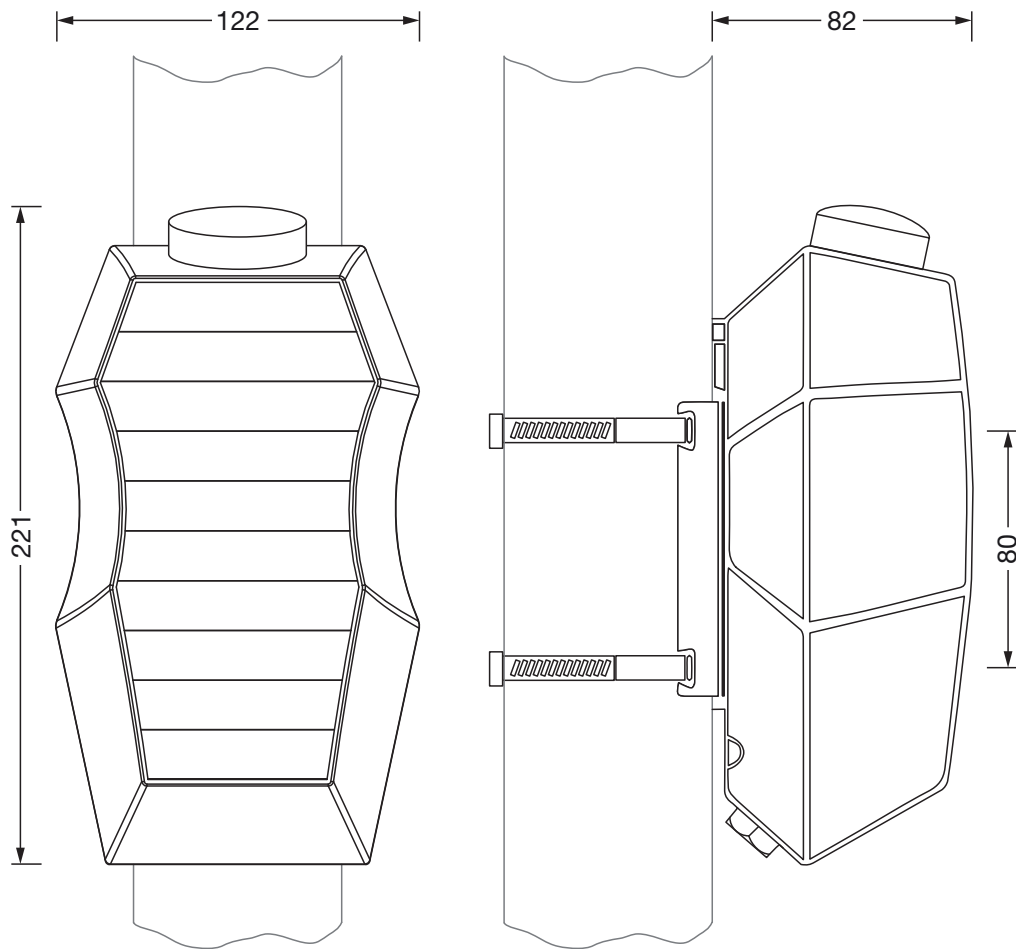
- Tensione nominale: 230V, AC

Dimensioni, Peso

- Peso: 0,8kg

Cod. articolo: 5EA3BG01 | GTIN (EAN): 4058352524176

Dimensioni:



È obbligatorio osservare le istruzioni di montaggio durante la pianificazione e l'installazione dell'installazione elettrica (reperibili su www.siteco.com)
Tolleranze relative ai dati termici, elettrici e fotometrici secondo IEC 62722
Dati soggetti a cambiamento - Salvo errori e omissioni - Assicuratevi di utilizzare sempre l'ultima versione