

Cod. articolo: 5EA3BEL01 | GTIN (EAN): 4058352641316

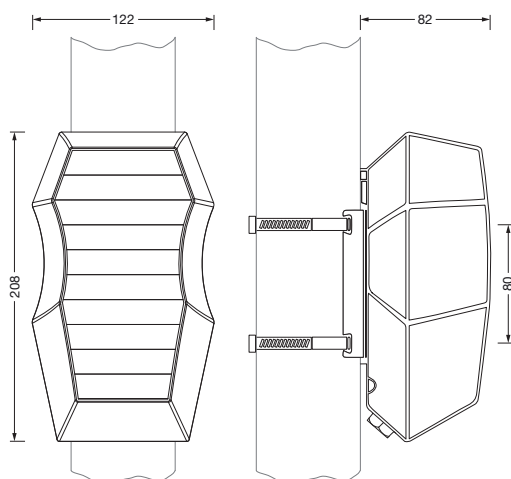
## Descrizione prodotto:



SITECO Connect WirelessMast Box Motion Low, tipo di montaggio: a plafone, luogo di montaggio: al montante, in materiale plastico, tensione: 230V, tipo tensione: AC, 2,4GHz, rete radio mesh locale, DALI, impostazione locale e funzionamento con chiavetta USB, per movimento, opzionalmente tramite pulsante radio, 1 sensore di movimento PIR, radio, 2,4GHz, grado di protezione (totale): IP65, marchi di qualità: CE, unità d'imballo: 1 pezzo

IP 65 CE

Peso (kg): 0,8  
GTIN (EAN): 4058352641316



È obbligatorio osservare le istruzioni di montaggio durante la pianificazione e l'installazione dell'installazione elettrica (reperibili su [www.siteco.com](http://www.siteco.com))

Tolleranze relative ai dati termici, elettrici e fotometrici secondo IEC 62722

Dati soggetti a cambiamento - Salvo errori e omissioni - Assicuratevi di utilizzare sempre l'ultima versione

Cod. articolo: 5EA3BEL01 | GTIN (EAN): 4058352641316

## Descrizione tecnica dettagliata:



### Dati caratteristici

- Tipo prodotto: sensore
- Nome del prodotto: SITECO Connect Wireless
- Cod. articolo: 5EA3BEL01

### Illuminotecnica | Equipaggiamento | Alimentatore

#### Componenti 1

#### Gruppo di alimentazione:

- Sistema di controllo: DALI

#### Certificati, Norme

- Grado di protezione: IP65
- Intervallo di temperatura (operazione): -25..+80°C
- Marchio di controllo, marchio: CE

#### Materiale, Colore

- alloggiamento: materiale plastico, grigio scuro
- Specifica di colore: grigio scuro

#### Montaggio

- Tipo di installazione, luogo di installazione: a plafone, al montante
- Altezza di installazione: 0..6m

#### Collegamento elettrico

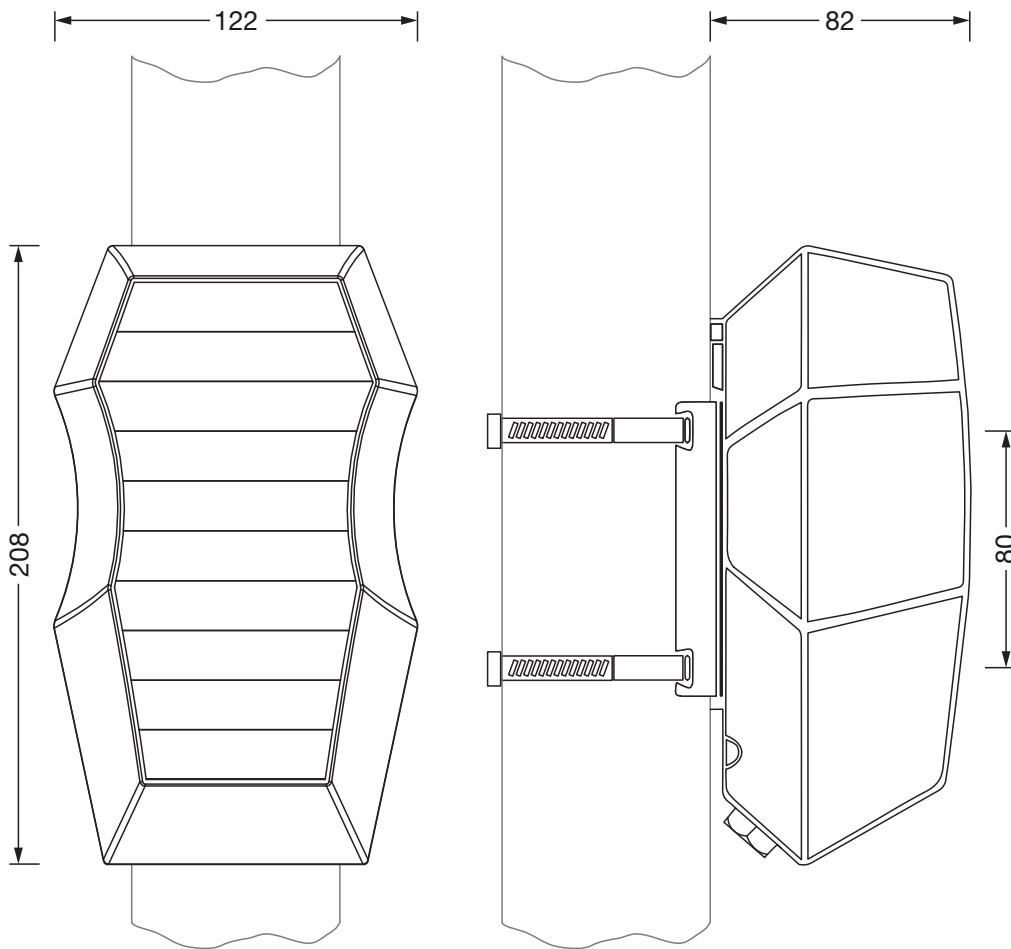
- Tensione nominale: 230V, AC

#### Dimensioni, Peso

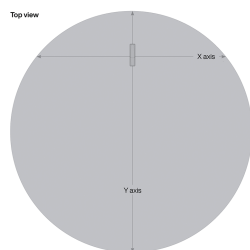
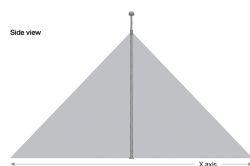
- Peso: 0,8kg

Cod. articolo: 5EA3BEL01 | GTIN (EAN): 4058352641316

## Dimensioni:



Detection zone "Mast Box Motion Low"  
5EA3BEL01



Mounting height	X axis	Y axis
5.0 m	8.5 m	8.8 m
6.0 m	10.2 m	10.6 m

È obbligatorio osservare le istruzioni di montaggio durante la pianificazione e l'installazione dell'installazione elettrica (reperibili su [www.siteco.com](http://www.siteco.com))

Tolleranze relative ai dati termici, elettrici e fotometrici secondo IEC 62722

Dati soggetti a cambiamento - Salvo errori e omissioni - Assicuratevi di utilizzare sempre l'ultima versione