

Cod. articolo: 5XA7100W50A13DA | GTIN (EAN): 4058352366684

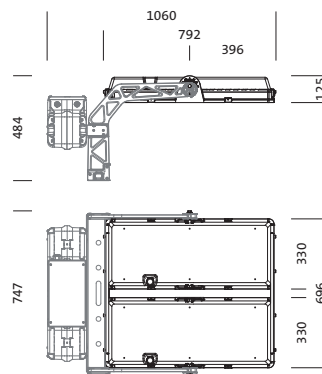
Descrizione prodotto:



Sirius corpo lampada; controllo della luce con lente in vetro; copertura in vetro di sicurezza monolastra, trasparente; distribuzione luminosa: AREA-PL52, asimmetrica diretta distribuzione, LED; (High Power LED), temperatura di colore: 5700K, flusso luminoso di misurazione: 223.454lm, resa del colore: CRI > 95, Television Lighting Consistency Index: TLCl ≥ 96, colore della luce: 957; efficienza luminosa: 113lm/W; con cavo con spina, lunghezza cavo: 1,2m; campo di dimmerazione 5..100% per segmento LED, unità LED senza ambiente ESD sostituibile, unità LED antipolvere; 1971W corpo lampada unità LED in alluminio pressofusione, verniciato con polveri ferro micaceo SITECO (DB 702S); lunghezza: 792mm / larghezza: 696mm / altezza: 126mm; 4 segmenti LED separati per proiettore, tutti azionabili e dimmerabili separatamente, grado di protezione (totale): IP66; classe di isolamento (totale): classe isolamento I (messa a terra); marchi di qualità: CE, ENEC; resistenza agli urti: IK10; temperatura ambiente operativa consentita all'interno: in ambienti interni: -30..+45°C, temperatura di stoccaggio ammessa: -20..+50°C unità d'imballo: 1 pezzo



Lampade: LED
 Peso (kg): 30,5
 GTIN (EAN): 4058352366684



È obbligatorio osservare le istruzioni di montaggio durante la pianificazione e l'installazione dell'installazione elettrica (reperibili su www.siteco.com)

Tolleranze relative ai dati termici, elettrici e fotometrici secondo IEC 62722

Dati soggetti a cambiamento - Salvo errori e omissioni - Assicuratevi di utilizzare sempre l'ultima versione

Cod. articolo: 5XA7100W50A13DA | GTIN (EAN): 4058352366684

Descrizione tecnica dettagliata:



Dati caratteristici

- Tipo prodotto: corpo lampada
- Nome del prodotto: Sirius
- Cod. articolo: 5XA7100W50A13DA

Illuminotecnica | Equipaggiamento | Alimentatore

Componenti 1

Illuminotecnica:

- Conduzione della luce: lente in vetro
- Copertura: copertura, trasparente
- Distribuzione luminosa: AREA-PL52
- Simmetria: distribuzione asimmetrica
- Uscita luce: distribuzione diretta

Lampade:

- Lampada: con High Power LED, LED
- Flusso luminoso di misurazione: 223454lm
- Efficienza luminosa: 113lm/W
- Temperatura di colore: 5700K
- Indice di resa cromatica: CRI > 95
- Colore della luce: 957
- TLCI (Television Light Consistency Index): TLCI \geq 96
- Potenza di misurazione: 1971W
- Supplemento: campo di dimmerazione 5..100% per segmento LED

Certificati, Norme

- Grado di protezione: IP66
- Classe di isolamento: classe isolamento I (messa a terra)
- Resistenza agli urti: IK10
- Intervallo di temperatura (operazione): in ambienti interni: -30..+45°C
- Marchio di controllo, marchio: CE, ENEC

Materiale, Colore

- unità LED: alluminio pressofusione, verniciato con polveri, ferro micaceo SITECO (DB 702S)
- Copertura: copertura in vetro di sicurezza monolastra

Montaggio

- Tipo di installazione, luogo di installazione: fissaggio a vite, su staffa portante

Collegamento elettrico

- Collegamento: cavo con spina

Dimensioni, Peso

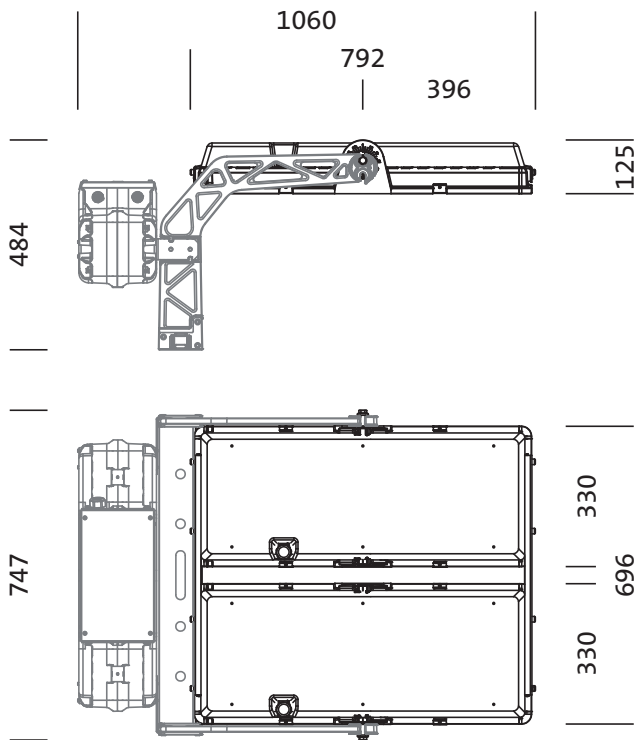
- Lunghezza: 792mm
- Larghezza: 696mm
- Altezza: 126mm
- Peso: 30,5kg

Durata di vita

- Vita utile di misurazione: 50000 ore (L90/B50) con TA = 25°C, 10000 ore (L97/B50) con TA = 25°C

Cod. articolo: 5XA7100W50A13DA | GTIN (EAN): 4058352366684

Dimensioni:



È obbligatorio osservare le istruzioni di montaggio durante la pianificazione e l'installazione dell'installazione elettrica (reperibili su www.siteco.com)

Tolleranze relative ai dati termici, elettrici e fotometrici secondo IEC 62722

Dati soggetti a cambiamento - Salvo errori e omissioni - Assicuratevi di utilizzare sempre l'ultima versione