

Cod. articolo: 5XA7100W20A32DA | GTIN (EAN): 4058352402566

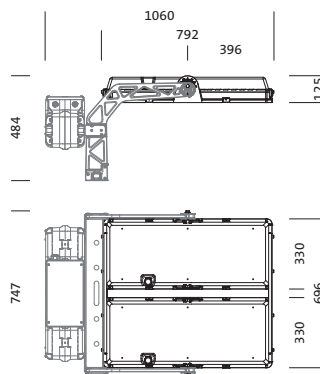
## Descrizione prodotto:



Sirius corpo lampada; controllo della luce con controllo della luce attraverso riflettori con rivestimento argentato in materiale plastico, rivestito in argento; copertura in vetro di sicurezza monolastra, trasparente; distribuzione luminosa: ECO-RS07, rotazionalmente simmetrico diretta distribuzione, LED; (High Power LED), temperatura di colore: 4000K, flusso luminoso di misurazione: 309.823lm, resa del colore: CRI > 70, colore della luce: 740; efficienza luminosa: 157lm/W; con 2x cavo di collegamento con sistema di connessione, lunghezza cavo: 1,2m; campo di dimmerazione 5..100% per segmento LED, unità LED senza ambiente ESD sostituibile, unità LED antipolvere; 1974W corpo lampada con 2x unità LED in alluminio pressofusione, verniciato con polveri ferro micaceo SITECO (DB 702S); lunghezza: 792mm / larghezza: 696mm / altezza: 126mm; 4 segmenti LED separati per proiettore, tutti azionabili e dimmerabili separatamente, grado di protezione (totale): IP66; classe di isolamento (totale): classe isolamento I (messa a terra); marchi di qualità: CE, ENEC; resistenza agli urti: IK10; temperatura ambiente operativa ammessa: in ambienti esterni: -30..+55°C, temperatura ambiente operativa consentita all'interno: in ambienti interni: -30..+45°C, temperatura di stoccaggio ammessa: -20..+50°C unità d'imballo: 1 pezzo



Lampade: LED  
 Peso (kg): 30,0  
 GTIN (EAN): 4058352402566



È obbligatorio osservare le istruzioni di montaggio durante la pianificazione e l'installazione dell'installazione elettrica (reperibili su [www.siteco.com](http://www.siteco.com))

Tolleranze relative ai dati termici, elettrici e fotometrici secondo IEC 62722

Dati soggetti a cambiamento - Salvo errori e omissioni - Assicuratevi di utilizzare sempre l'ultima versione

Cod. articolo: 5XA7100W20A32DA | GTIN (EAN): 4058352402566

## Descrizione tecnica dettagliata:



### Dati caratteristici

- Tipo prodotto: corpo lampada
- Nome del prodotto: Sirius
- Cod. articolo: 5XA7100W20A32DA

### Illuminotecnica | Equipaggiamento | Alimentatore

#### Componenti 1

#### Illuminotecnica:

- Conduzione della luce: controllo della luce attraverso riflettori con rivestimento argentato in materiale plastico, rivestito in argento
- Copertura: copertura, trasparente
- Distribuzione luminosa: ECO-RS07
- Simmetria: rotazionalmente simmetrico
- Uscita luce: distribuzione diretta
- UGR direz. di osserv. longit. asse apparecchio:  $\leq 22$
- UGR direz. di osserv. perpend. asse apparecchio:  $\leq 22$

#### Lampade:

- Lampada: con High Power LED, LED
- Flusso luminoso di misurazione: 309823lm
- Efficienza luminosa: 157lm/W
- Temperatura di colore: 4000K
- Indice di resa cromatica: CRI > 70
- Colore della luce: 740
- Potenza di misurazione: 1974W
- Supplemento: campo di dimmerazione 5..100% per segmento LED

#### Certificati, Norme

- Grado di protezione: IP66
- Classe di isolamento: classe isolamento I (messa a terra)
- Resistenza agli urti: IK10
- Intervallo di temperatura (operazione): in ambienti esterni: -30..+55°C
- Marchio di controllo, marchio: CE, ENEC

#### Materiale, Colore

- unità LED: alluminio pressofusione, verniciato con polveri, ferro micaceo SITECO (DB 702S)
- Numero: 2 pezzo
- Copertura: copertura in vetro di sicurezza monolastra

### Montaggio

- Tipo di installazione, luogo di installazione: fissaggio a vite, alla struttura portante

### Collegamento elettrico

- Collegamento: 2x cavo di collegamento con sistema di connessione

### Dimensioni, Peso

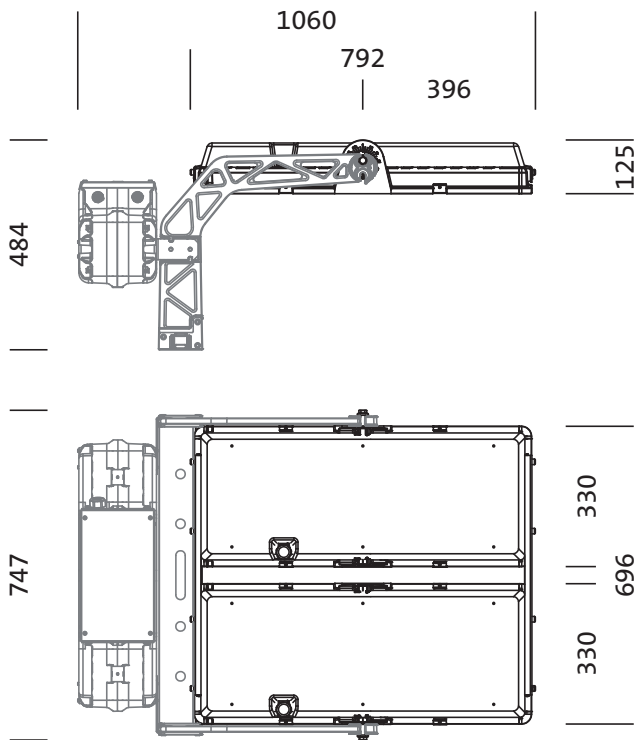
- Lunghezza: 792mm
- Larghezza: 696mm
- Altezza: 126mm
- Peso: 30,0kg

### Durata di vita

- Vita utile di misurazione: 50000 ore (L90/B50) con TA = 25°C, 10000 ore (L97/B50) con TA = 25°C

Cod. articolo: 5XA7100W20A32DA | GTIN (EAN): 4058352402566

## Dimensioni:



È obbligatorio osservare le istruzioni di montaggio durante la pianificazione e l'installazione dell'installazione elettrica (reperibili su [www.siteco.com](http://www.siteco.com))

Tolleranze relative ai dati termici, elettrici e fotometrici secondo IEC 62722

Dati soggetti a cambiamento - Salvo errori e omissioni - Assicuratevi di utilizzare sempre l'ultima versione