

Cod. articolo: 5XA7100W20A13DA | GTIN (EAN): 4058352402504

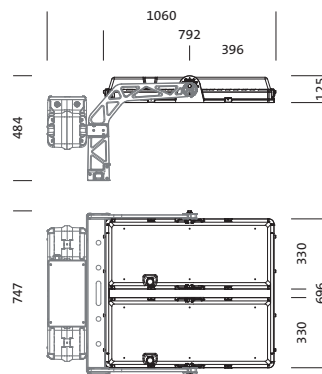
Descrizione prodotto:



Sirius® corpo lampada; controllo della luce con lente in vetro; copertura in vetro di sicurezza monolastra, trasparente; distribuzione luminosa: AREA-PL52, asimmetrica diretta distribuzione, LED (High Power LED), temperatura di colore: 4000K, flusso luminoso di misurazione: 277.343lm, resa del colore: CRI > 70, colore della luce: 740; efficienza luminosa: 141lm/W; con 2x cavo di collegamento con sistema di connessione, lunghezza cavo: 1,2m; campo di dimmerazione 5..100% per segmento LED, unità LED senza ambiente ESD sostituibile, modulo LED a tenuta di polvere; 1971W corpo lampada con 2x unità LED in alluminio pressofusione, verniciato con polveri ferro micaceo Siteco® (DB 702S); lunghezza: 792mm / larghezza: 696mm / altezza: 126mm; grado di protezione (totale): IP66; classe di isolamento (totale): classe isolamento I (messa a terra); marchi di qualità: CE, ENEC; resistenza agli urti: IK10; temperatura ambiente operativa ammessa: in ambienti esterni: -30..+55°C, in ambienti interni: -30..+45°C; temperatura di stoccaggio ammessa: -20..+50°C; unità d'imballo: 1 pezzo



Lampade:	LED
Peso (kg):	30,5
GTIN (EAN):	4058352402504



È obbligatorio osservare le istruzioni di montaggio durante la pianificazione e l'installazione dell'installazione elettrica (reperibili su www.siteco.com)

Tolleranze relative ai dati termici, elettrici e fotometrici secondo IEC 62722

Dati soggetti a cambiamento - Salvo errori e omissioni - Assicuratevi di utilizzare sempre l'ultima versione

Cod. articolo: 5XA7100W20A13DA | GTIN (EAN): 4058352402504

Descrizione tecnica dettagliata:



Dati caratteristici

- Tipo prodotto: corpo lampada
- Nome del prodotto: Sirius®
- Cod. articolo: 5XA7100W20A13DA

Illuminotecnica | Equipaggiamento | Alimentatore

Componenti 1

Illuminotecnica:

- Conduzione della luce: lente in vetro
- Copertura: copertura, trasparente
- Distribuzione luminosa: AREA-PL52
- Simmetria: distribuzione asimmetrica
- Uscita luce: distribuzione diretta

Lampade:

- Lampada: con High Power LED, LED
- Flusso luminoso di misurazione: 277343lm
- Efficienza luminosa: 141lm/W
- Temperatura di colore: 4000K
- Indice di resa cromatica: CRI > 70
- Colore della luce: 740
- Potenza di misurazione: 1971W
- Supplemento: campo di dimmerazione 5..100% per segmento LED

Certificati, Norme

- Grado di protezione: IP66
- Classe di isolamento: classe isolamento I (messa a terra)
- Resistenza agli urti: IK10
- Intervallo di temperatura (operazione): in ambienti esterni: -30..+55°C
- Marchio di controllo, marchio: CE, ENEC

Materiale, Colore

- unità LED: alluminio pressofusione, verniciato con polveri, ferro micaceo Siteco® (DB 702S)
- Numero: 2 pezzo
- Specifica di colore: ferro micaceo Siteco® (DB 702S)
- Copertura: copertura in vetro di sicurezza monolastra

Montaggio

- Tipo di installazione, luogo di installazione: fissaggio a vite, alla struttura portante

Collegamento elettrico

- Collegamento: 2x cavo di collegamento con sistema di connessione

Dimensioni, Peso

- Lunghezza: 792mm
- Larghezza: 696mm
- Altezza: 126mm
- Peso: 30,5kg

Durata di vita

- Vita utile di misurazione: 50000 ore (L90/B50) con TA = 25°C, 10000 ore (L97/B50) con TA = 25°C

Cod. articolo: 5XA7100W20A13DA | GTIN (EAN): 4058352402504

Dimensioni:



È obbligatorio osservare le istruzioni di montaggio durante la pianificazione e l'installazione dell'installazione elettrica (reperibili su www.siteco.com)

Tolleranze relative ai dati termici, elettrici e fotometrici secondo IEC 62722

Dati soggetti a cambiamento - Salvo errori e omissioni - Assicuratevi di utilizzare sempre l'ultima versione