

Cod. articolo: 51MH11W72422 | GTIN (EAN): 4058352396803

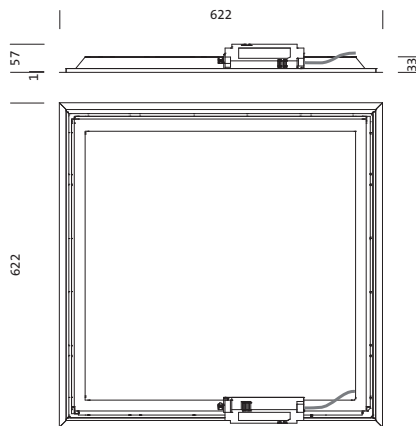
Descrizione prodotto:



Apollon® 41, apparecchio per ufficio, diffusore illuminotecnico primario: schermo prismaticizzato, in polistirolo, uscita luce: diretta distribuzione, distribuzione luminosa primaria: a distribuzione simmetrica, tipo di montaggio: montaggio a incastro, LED, flusso luminoso di misurazione: 3.700lm, efficienza luminosa: 105lm/W, colore della luce: 840, temperatura di colore: 4000K, alimentatore: EVG, con morsetto, a 3 poli, allacciamento alla rete: 220..240V, AC, 50/60Hz, potenza di misurazione: 35W, alloggiamento, in profilato di alluminio, bianco traffico (RAL 9016), modulo: M625, lunghezza: 620mm, larghezza: 620mm, altezza: 32mm, parte superiore della struttura, in lamiera di acciaio, grado di protezione (totale): IP20, grado di protezione (vano lampada, lato locale): IP40, classe di isolamento (totale): classe isolamento II (messa a terra), marchi di qualità: CE, ENEC, temperatura ambiente operativa ammessa: -20..+40°C, unità d'imballo: 1 pezzo

 IP 20  

Lampade: LED
 Peso (kg): 2,1
 GTIN (EAN): 4058352396803



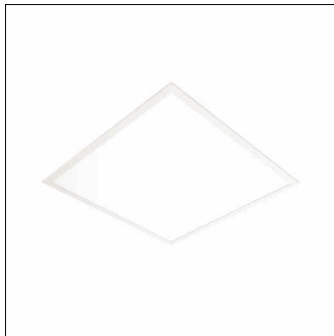
È obbligatorio osservare le istruzioni di montaggio durante la pianificazione e l'installazione dell'installazione elettrica (reperibili su www.siteco.com)

Tolleranze relative ai dati termici, elettrici e fotometrici secondo IEC 62722

Dati soggetti a cambiamento - Salvo errori e omissioni - Assicuratevi di utilizzare sempre l'ultima versione

Cod. articolo: 51MH11W72422 | GTIN (EAN): 4058352396803

Descrizione tecnica dettagliata:



Dati caratteristici

- Tipo prodotto: apparecchio per ufficio
- Nome del prodotto: Apollon® 41
- Cod. articolo: 51MH11W72422

Illuminotecnica | Equipaggiamento | Alimentatore

Componenti 1

Illuminotecnica:

- Copertura: schermo prismaticizzato
- Angolo di emissione: distribuzione diffusa, 90°
- Simmetria: a distribuzione simmetrica
- Uscita luce: distribuzione diretta
- UGR direz. di osserv. longit. asse apparecchio: ≤ 19
- UGR direz. di osserv. perpend. asse apparecchio: ≤ 19

Lampade:

- Lampada: con LED
- Flusso luminoso di misurazione: 3700lm
- Efficienza luminosa: 105lm/W
- Temperatura di colore: 4000K
- Indice di resa cromatica: CRI > 80
- Colore della luce: 840
- SDCM (Standard Deviation of Colour Matching): MacAdam ≤ 4 SDCM (iniziale)
- Potenza di misurazione: 35W

Gruppo di alimentazione:

- Alimentatore: EVG
- Sistema di controllo: ON/OFF

Certificati, Norme

- Grado di protezione: IP20
- Grado di protezione (vano lampada, lato locale): IP40
- Classe di isolamento: classe isolamento II (messa a terra)
- Intervallo di temperatura (operazione): -20...+40°C
- Marchio di controllo, marchio: CE, ENEC

Materiale, Colore

- alloggiamento: profilato di alluminio, bianco traffico (RAL 9016)
- Specifica di colore: bianco traffico (RAL 9016)
- parte superiore della struttura: lamiera di acciaio
- Copertura: schermo prismaticizzato in polistirolo

Montaggio

- Tipo di installazione, luogo di installazione: montaggio a incastro, nel soffitto
- Disposizione: disposizione singola

Collegamento elettrico

- Collegamento: morsetto, a 3 poli
- Tensione nominale: 220..240V, 50/60Hz, AC

Dimensioni, Peso

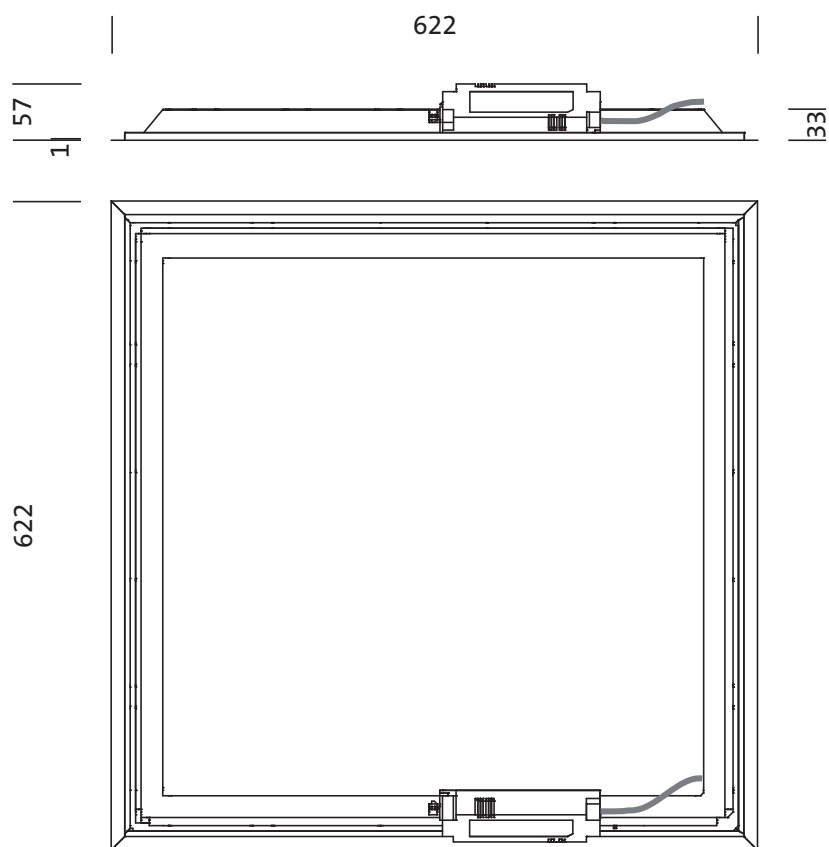
- Lunghezza: 620mm
- Larghezza: 620mm
- Altezza: 32mm
- Peso: 2,1kg

Durata di vita

- Vita utile di misurazione: 50000 ore (L70/B50) con TA = 25°C

Cod. articolo: 51MH11W72422 | GTIN (EAN): 4058352396803

Dimensioni:



È obbligatorio osservare le istruzioni di montaggio durante la pianificazione e l'installazione dell'installazione elettrica (reperibili su www.siteco.com)

Tolleranze relative ai dati termici, elettrici e fotometrici secondo IEC 62722

Dati soggetti a cambiamento - Salvo errori e omissioni - Assicuratevi di utilizzare sempre l'ultima versione

Cod. articolo: 51MH11W72422 | GTIN (EAN): 4058352396803

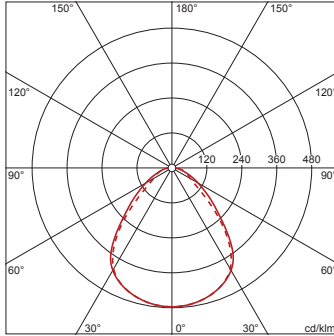
Dati di progetto:

51MH11W72422: 1x LED

4058352396803

51MH11W72422

LED 4000 K | CRI \geq 80 ϕ_{N} 3700 lm



ϕ_{L} 100% ϕ_{T} 0%

Valori di luminanza (cd/m²)

	C 0/180	C 90/270
L ₈₀	2121	2113
L ₇₀	1934	1825
L ₆₅	2211	1768

UGR 18,4 18,4

X 4H Y 8H ρ 70/50/20 S 0,25H

È obbligatorio osservare le istruzioni di montaggio durante la pianificazione e l'installazione dell'installazione elettrica (reperibili su www.siteco.com)

Tolleranze relative ai dati termici, elettrici e fotometrici secondo IEC 62722

Dati soggetti a cambiamento - Salvo errori e omissioni - Assicuratevi di utilizzare sempre l'ultima versione