

Cod. articolo: 5MN91004 | GTIN (EAN): 4050737762609

## Descrizione prodotto:



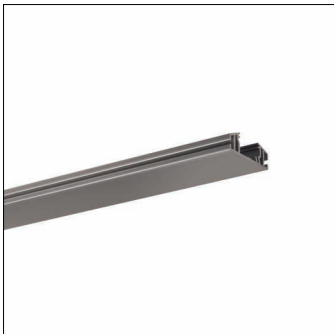
Vega® 11, canale di montaggio, tipo di montaggio: montaggio a sospensione, con morsetto, a 3+3 poli, max. 2,5mm<sup>2</sup>, canale, in alluminio estruso, anodizzato, naturale, lunghezza: 4.000 mm, larghezza: 64 mm, altezza: 22mm, grado di protezione (totale): IP20, marchi di qualità: CE, unità d'imballo: 1 pezzo

IP 20 CE

Peso (kg): 4,5  
GTIN (EAN): 4050737762609

Cod. articolo: 5MN91004 | GTIN (EAN): 4050737762609

## Descrizione tecnica dettagliata:



### Dati caratteristici

- Tipo prodotto: canale di montaggio
- Nome del prodotto: Vega® 11
- Cod. articolo: 5MN91004

### Certificati, Norme

- Grado di protezione: IP20
- Marchio di controllo, marchio: CE

### Materiale, Colore

- canale: alluminio estruso, anodizzato, naturale
- Specifica di colore: naturale

### Montaggio

- Tipo di installazione, luogo di installazione: montaggio a sospensione, al soffitto

### Collegamento elettrico

- Collegamento: morsetto, a 3+3 poli, max. 2,5mm<sup>2</sup>

### Dimensioni, Peso

- Lunghezza: 4000mm
- Larghezza: 64mm
- Altezza: 22mm
- Peso: 4,5kg