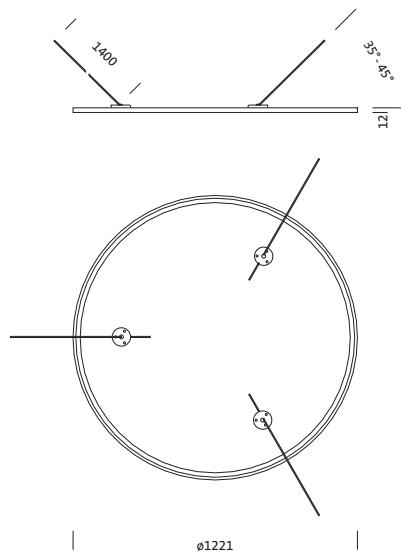


Cod. articolo: 5NW13993KC | GTIN (EAN): 4039806449757

Descrizione prodotto:

riflettore secondario, per Siteco Mirrortec® Indoor, sostegno a cavetto, alloggiamento, rotondo, in alluminio, verniciato, alluminio brillante (RAL 9006), riflettore Fresnel 100, in PMMA, con alluminatura, brillantato, distribuzione, struttura fresnel, diametro: 1.200 mm

Peso (kg): 11,7
GTIN (EAN): 4039806449757



È obbligatorio osservare le istruzioni di montaggio durante la pianificazione e l'installazione dell'installazione elettrica (reperibili su www.siteco.com)

Tolleranze relative ai dati termici, elettrici e fotometrici secondo IEC 62722

Dati soggetti a cambiamento - Salvo errori e omissioni - Assicuratevi di utilizzare sempre l'ultima versione

Cod. articolo: 5NW13993KC | GTIN (EAN): 4039806449757

Descrizione tecnica dettagliata:

Dati caratteristici

- Tipo prodotto: riflettore secondario
- Nome del prodotto: Siteco Mirrortec® Indoor
- Cod. articolo: 5NW13993KC

Illuminotecnica | Equipaggiamento | Alimentatore

Componenti 2

Illuminotecnica:

- Conduzione della luce: riflettore Fresnel 100 in PMMA, con alluminatura, brillantato
- Limitazione dell'abbagliamento: distribuzione, struttura fresnel
- Angolo di emissione: distribuzione concentrata
- Simmetria: distribuzione simmetrica

Materiale, Colore

- sostegno a cavetto: alluminio, verniciato, alluminio brillante (RAL 9006), rotondo
- alloggiamento: alluminio, verniciato, alluminio brillante (RAL 9006), rotondo
- Specifica di colore: alluminio brillante (RAL 9006)

Montaggio

- Tipo di installazione, luogo di installazione: montaggio a sospensione, al soffitto
- Disposizione: disposizione singola

Dimensioni, Peso

- Diametro: 1200mm
- Peso: 11,7kg

Cod. articolo: 5NW13993KC | GTIN (EAN): 4039806449757

Dimensioni:

