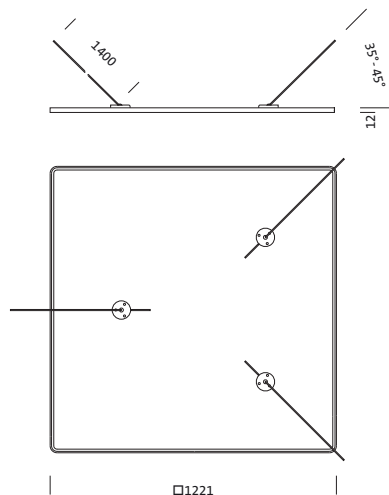


Cod. articolo: 5NW13993QC | GTIN (EAN): 4039806449788

## Descrizione prodotto:

riflettore secondario, per Siteco Mirrortec® Indoor, sostegno a cavetto, alloggiamento, quadrato, in alluminio, verniciato, alluminio brillante (RAL 9006), riflettore Fresnel 100, in PMMA, con alluminatura, brillantato, distribuzione, struttura fresnel, lunghezza: 1.200 mm, larghezza: 1.200 mm

Peso (kg): 14,5  
GTIN (EAN): 4039806449788



È obbligatorio osservare le istruzioni di montaggio durante la pianificazione e l'installazione dell'installazione elettrica (reperibili su [www.siteco.com](http://www.siteco.com))

Tolleranze relative ai dati termici, elettrici e fotometrici secondo IEC 62722

Dati soggetti a cambiamento - Salvo errori e omissioni - Assicuratevi di utilizzare sempre l'ultima versione

Cod. articolo: 5NW13993QC | GTIN (EAN): 4039806449788

## Descrizione tecnica dettagliata:

### Dati caratteristici

- Tipo prodotto: riflettore secondario
- Nome del prodotto: Siteco Mirrortec®  
Indoor
- Cod. articolo: 5NW13993QC

### Illuminotecnica | Equipaggiamento | Alimentatore

#### Componenti 2

#### Illuminotecnica:

- Conduzione della luce: riflettore Fresnel 100 in PMMA, con alluminatura, brillantato
- Limitazione dell'abbagliamento: distribuzione, struttura fresnel
- Angolo di emissione: distribuzione concentrata
- Simmetria: distribuzione simmetrica

#### Materiale, Colore

- sostegno a cavetto: alluminio, verniciato, alluminio brillante (RAL 9006), quadrato
- alloggiamento: alluminio, verniciato, alluminio brillante (RAL 9006), quadrato
- Specifica di colore: alluminio brillante (RAL 9006)

#### Montaggio

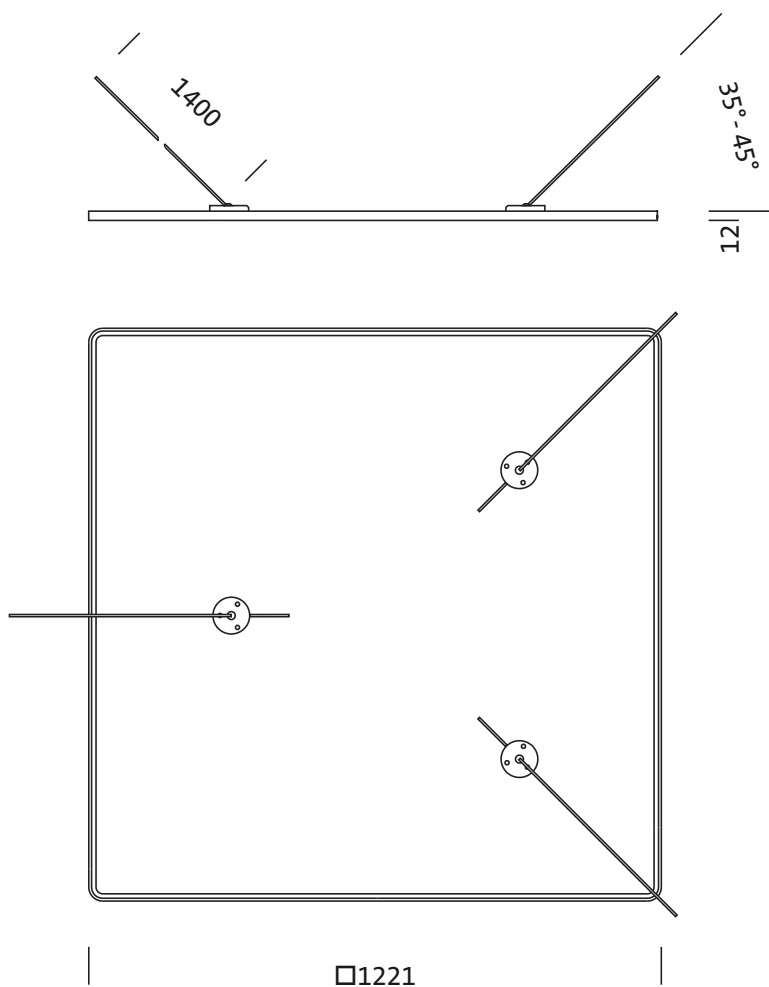
- Tipo di installazione, luogo di installazione: montaggio a sospensione, al soffitto
- Disposizione: disposizione singola

#### Dimensioni, Peso

- Lunghezza: 1200mm
- Larghezza: 1200mm
- Peso: 14,5kg

Cod. articolo: 5NW13993QC | GTIN (EAN): 4039806449788

**Dimensioni:**



È obbligatorio osservare le istruzioni di montaggio durante la pianificazione e l'installazione dell'installazione elettrica (reperibili su [www.siteco.com](http://www.siteco.com))

Tolleranze relative ai dati termici, elettrici e fotometrici secondo IEC 62722

Dati soggetti a cambiamento - Salvo errori e omissioni - Assicuratevi di utilizzare sempre l'ultima versione