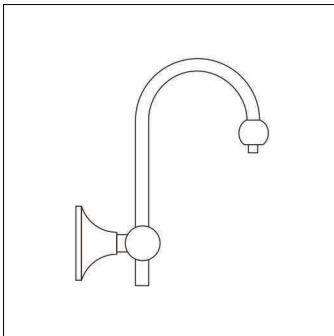


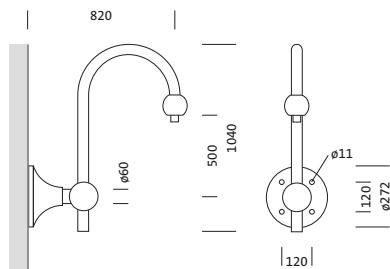
Cod. articolo: 5NY15601XW08 | GTIN (EAN): 4039806214416

Descrizione prodotto:



Large Bell, braccio per fissaggio a parete, braccio per fissaggio a parete, in acciaio, zincato, verniciato, ferro micaceo Siteco® (DB 702S), braccio singolo, con dispositivo di chiusura a baionetta, altezza: 1040mm, unità d'imballo: 1 pezzo

Peso (kg): 13,0
GTIN (EAN): 4039806214416



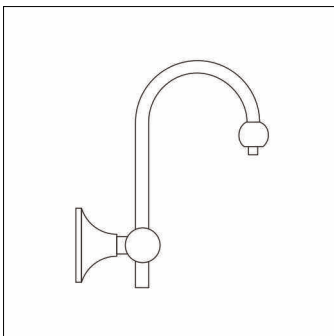
È obbligatorio osservare le istruzioni di montaggio durante la pianificazione e l'installazione dell'installazione elettrica (reperibili su www.siteco.com)

Tolleranze relative ai dati termici, elettrici e fotometrici secondo IEC 62722

Dati soggetti a cambiamento - Salvo errori e omissioni - Assicuratevi di utilizzare sempre l'ultima versione

Cod. articolo: 5NY15601XW08 | GTIN (EAN): 4039806214416

Descrizione tecnica dettagliata:



Dati caratteristici

- Tipo prodotto: braccio per fissaggio a parete
- Nome del prodotto: Large Bell
- Cod. articolo: 5NY15601XW08

Materiale, Colore

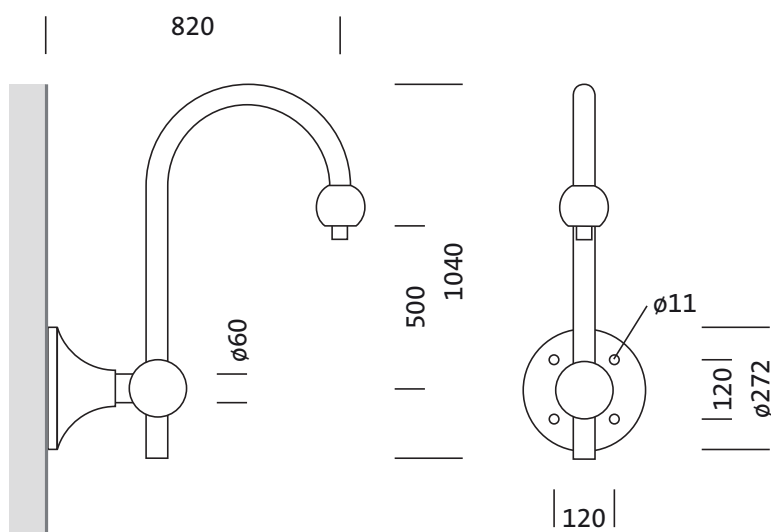
- braccio per fissaggio a parete: acciaio, zincato, verniciato, ferro micaceo Siteco® (DB 702S), con dispositivo di chiusura a baionetta
- Specifica di colore: ferro micaceo Siteco® (DB 702S)

Dimensioni, Peso

- Altezza: 1040mm
- Peso: 13,0kg

Cod. articolo: 5NY15601XW08 | GTIN (EAN): 4039806214416

Dimensioni:



È obbligatorio osservare le istruzioni di montaggio durante la pianificazione e l'installazione dell'installazione elettrica (reperibili su www.siteco.com)

Tolleranze relative ai dati termici, elettrici e fotometrici secondo IEC 62722

Dati soggetti a cambiamento - Salvo errori e omissioni - Assicuratevi di utilizzare sempre l'ultima versione