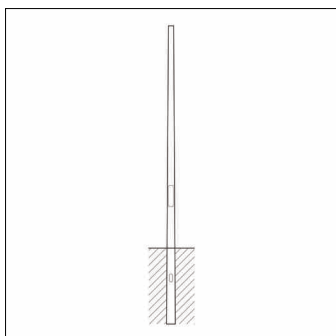


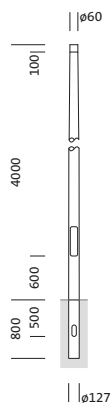
Cod. articolo: 5NY231640KM08 | GTIN (EAN): 4039806381262

Descrizione prodotto:



palo, palo, conico rotondo, in acciaio, verniciato con polveri, ferro micaceo Siteco® (DB 702S), altezza: 4,0m, imbocco: 60mm (su palo diritto), messa a terra: alt.= 800mm / Ø= 127mm, norma: DIN EN 40, unità d'imballo: 1 pezzo

Peso (kg): 33,0
GTIN (EAN): 4039806381262



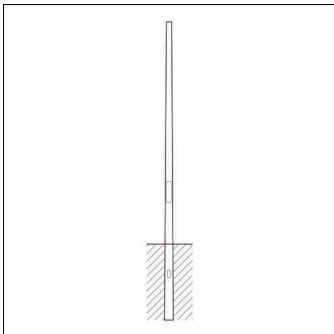
È obbligatorio osservare le istruzioni di montaggio durante la pianificazione e l'installazione dell'installazione elettrica (reperibili su www.siteco.com)

Tolleranze relative ai dati termici, elettrici e fotometrici secondo IEC 62722

Dati soggetti a cambiamento - Salvo errori e omissioni - Assicuratevi di utilizzare sempre l'ultima versione

Cod. articolo: 5NY231640KM08 | GTIN (EAN): 4039806381262

Descrizione tecnica dettagliata:



Dati caratteristici

- Tipo prodotto: palo
- Nome del prodotto: palo
- Cod. articolo: 5NY231640KM08

Certificati, Norme

- Norma: DIN EN 40

Materiale, Colore

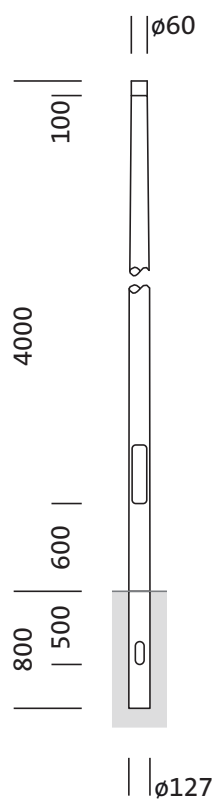
- palo: acciaio, verniciato con polveri, ferro micaceo Siteco® (DB 702S), conico rotondo
- Specifica di colore: ferro micaceo Siteco® (DB 702S)

Dimensioni, Peso

- Altezza: 4,0m
- Peso: 33,0kg
- Imbocco palo: imbocco: 60mm
- Messa a terra: alt.= 800mm / Ø= 127mm

Cod. articolo: 5NY231640KM08 | GTIN (EAN): 4039806381262

Dimensioni:



È obbligatorio osservare le istruzioni di montaggio durante la pianificazione e l'installazione dell'installazione elettrica (reperibili su www.siteco.com)

Tolleranze relative ai dati termici, elettrici e fotometrici secondo IEC 62722

Dati soggetti a cambiamento - Salvo errori e omissioni - Assicuratevi di utilizzare sempre l'ultima versione