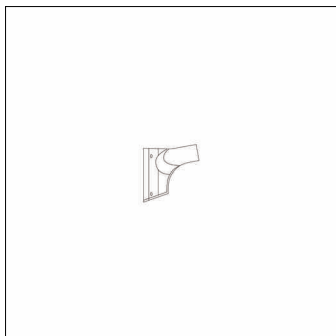


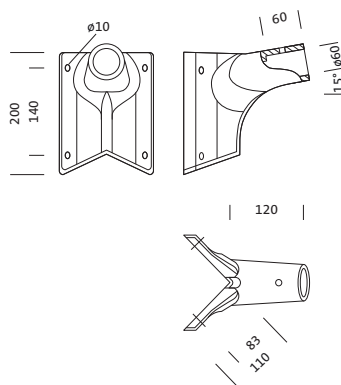
Cod. articolo: 5NY51031 | GTIN (EAN): 4039806199676

Descrizione prodotto:



flangia angolare, flangia angolare, in alluminio pressofusione, verniciato, grigio luce (RAL 7035), unità d'imballo: 1 pezzo

Peso (kg): 0,9
GTIN (EAN): 4039806199676



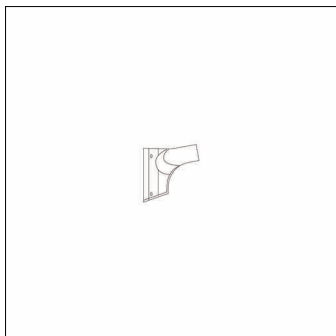
È obbligatorio osservare le istruzioni di montaggio durante la pianificazione e l'installazione dell'installazione elettrica (reperibili su www.siteco.com)

Tolleranze relative ai dati termici, elettrici e fotometrici secondo IEC 62722

Dati soggetti a cambiamento - Salvo errori e omissioni - Assicuratevi di utilizzare sempre l'ultima versione

Cod. articolo: 5NY51031 | GTIN (EAN): 4039806199676

Descrizione tecnica dettagliata:



Dati caratteristici

- Tipo prodotto: flangia angolare
- Nome del prodotto: senza assegnazione famiglia
- Cod. articolo: 5NY51031

Materiale, Colore

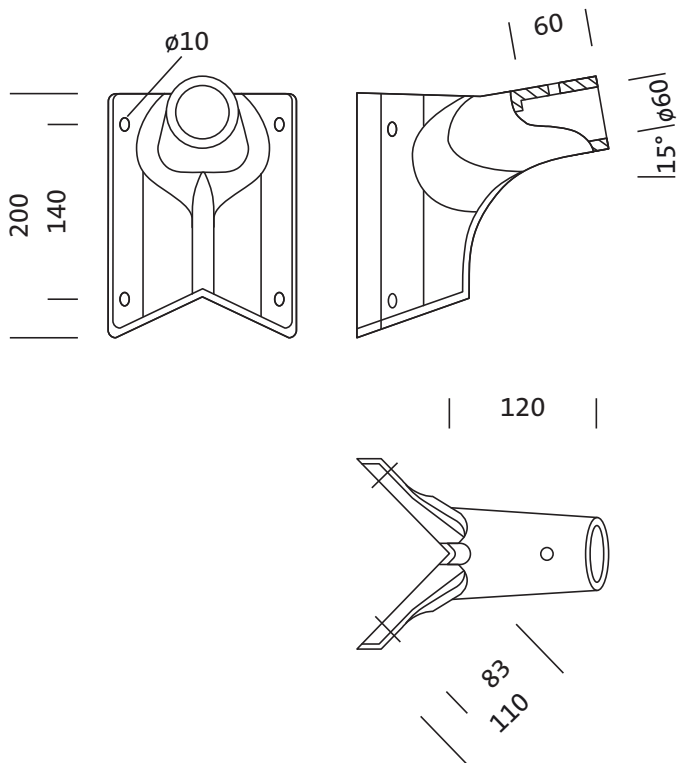
- flangia angolare: alluminio pressofusione, verniciato, grigio luce (RAL 7035)
- Specifica di colore: grigio luce (RAL 7035)

Dimensioni, Peso

- Peso: 0,9kg

Cod. articolo: 5NY51031 | GTIN (EAN): 4039806199676

Dimensioni:



È obbligatorio osservare le istruzioni di montaggio durante la pianificazione e l'installazione dell'installazione elettrica (reperibili su www.siteco.com)
Tolleranze relative ai dati termici, elettrici e fotometrici secondo IEC 62722
Dati soggetti a cambiamento - Salvo errori e omissioni - Assicuratevi di utilizzare sempre l'ultima versione