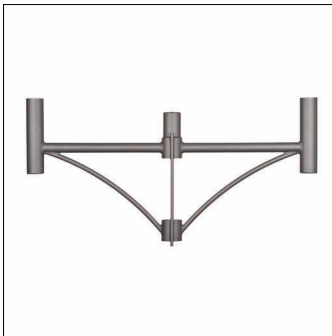


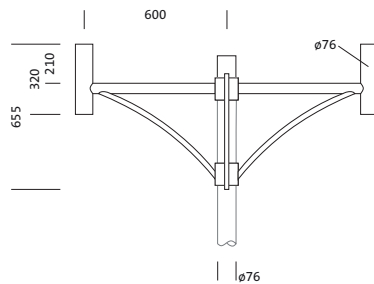
Cod. articolo: 5NY52650XG28 | GTIN (EAN): 4039806215833

## Descrizione prodotto:



braccio ad ala, braccio da palo, braccio di design, in acciaio, zincato e verniciato, ferro micaceo SITECO (DB 702S), 2 bracci, con chiusura del palo integrata, imbocco: 76mm (su palo diritto), dimensioni braccio: 600mm, unità d'imballo: 1 pezzo

Peso (kg): 13,8  
GTIN (EAN): 4039806215833



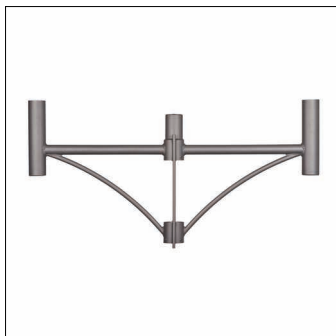
È obbligatorio osservare le istruzioni di montaggio durante la pianificazione e l'installazione dell'installazione elettrica (reperibili su [www.siteco.com](http://www.siteco.com))

Tolleranze relative ai dati termici, elettrici e fotometrici secondo IEC 62722

Dati soggetti a cambiamento - Salvo errori e omissioni - Assicuratevi di utilizzare sempre l'ultima versione

Cod. articolo: 5NY52650XG28 | GTIN (EAN): 4039806215833

## Descrizione tecnica dettagliata:



### Dati caratteristici

- Tipo prodotto: braccio da palo
- Nome del prodotto: braccio ad ala
- Cod. articolo: 5NY52650XG28

### Materiale, Colore

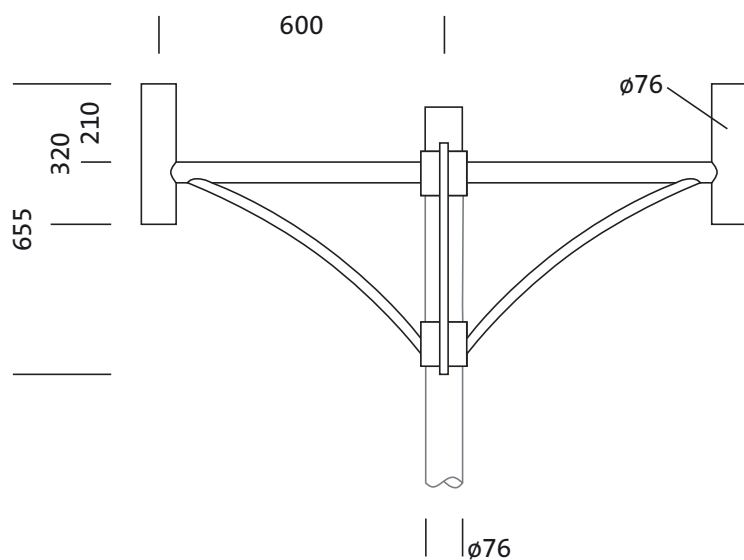
- braccio di design: acciaio, zincato e verniciato, ferro micaceo SITECO (DB 702S), con chiusura del palo integrata

### Dimensioni, Peso

- Peso: 13,8kg
- Imbocco palo: imbocco: 76mm

Cod. articolo: 5NY52650XG28 | GTIN (EAN): 4039806215833

**Dimensioni:**



È obbligatorio osservare le istruzioni di montaggio durante la pianificazione e l'installazione dell'installazione elettrica (reperibili su [www.siteco.com](http://www.siteco.com))

Tolleranze relative ai dati termici, elettrici e fotometrici secondo IEC 62722

Dati soggetti a cambiamento - Salvo errori e omissioni - Assicuratevi di utilizzare sempre l'ultima versione