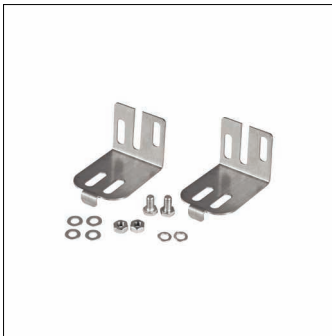


Cod. articolo: 5NY86300X171 | GTIN (EAN): 4050737053967

## Descrizione prodotto:

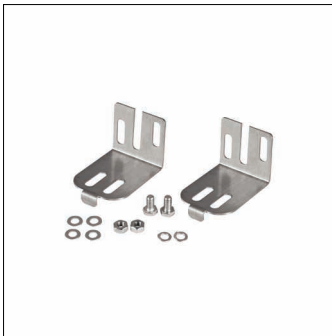


TS 30 STL 20TS 30 LTS 30 F, gruppo componenti di montaggio, angolo di fissaggio, in acciaio inox 1.4571, unità d'imballo: 1 kit = 2 pezzi

Peso (kg): 0,6  
GTIN (EAN): 4050737053967

Cod. articolo: 5NY86300X171 | GTIN (EAN): 4050737053967

## Descrizione tecnica dettagliata:



### Dati caratteristici

- Tipo prodotto: gruppo componenti di montaggio
- Nome del prodotto: TS 30 S, TL 20, TS 30 L, TS 30 F
- Cod. articolo: 5NY86300X171

### Materiale, Colore

- angolo di fissaggio: acciaio inox 1.4571
- Numero: 2 pezzo

### Dimensioni, Peso

- Peso: 0,6kg