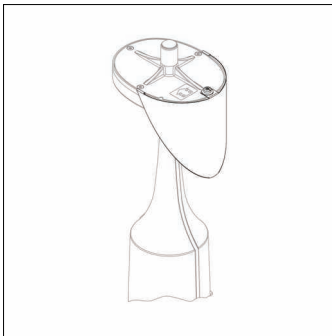


Cod. articolo: 5XA54000XBL | GTIN (EAN): 4050737971421

Descrizione prodotto:

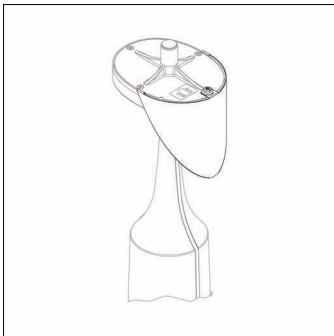


gruppo componenti illuminotecnici, per Modulo 540, schermatura, lato edifici,
altezza: 200mm

Peso (kg): 0,1
GTIN (EAN): 4050737971421

Cod. articolo: 5XA54000XBL | GTIN (EAN): 4050737971421

Descrizione tecnica dettagliata:



Dati caratteristici

- Tipo prodotto: gruppo componenti illuminotecnici
- Nome del prodotto: Modulo 540
- Cod. articolo: 5XA54000XBL

Illuminotecnica | Equipaggiamento | Alimentatore

Componenti 1

Illuminotecnica:

- Limitazione dell'abbagliamento: schermatura, lato edifici

Montaggio

- Tipo di installazione, luogo di installazione: montaggio a innesto, nell'apparecchio di illuminazione

Collegamento elettrico

- Tensione nominale: 230..240V

Dimensioni, Peso

- Altezza: 200mm
- Peso: 0,1kg